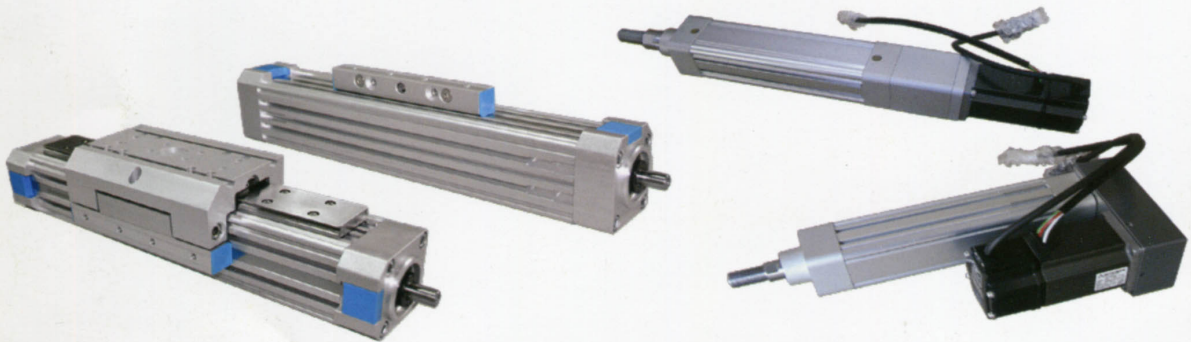


- 精密、堅固。
- 可單軸使用。
- 可模組化應用。
- 可用於多軸組合。
- 可多點定位與多段控制。
- 滿足設計上不同的精度要求。
- 結構簡潔，可節省機械設計空間。
- 可搭配多種馬達與馬達控制調節器。
- 選用合適的附件，可提高組裝效率。
- 節省時間，維修方便。
- 無塵室等級：ISO Class 5 to 6 (100 to 1000)
- 具有多種安裝與連接方式和附件可供設計選擇。
- 提供滾珠螺桿型與同步齒型帶型等兩種形式供客戶設計選用。
- 產品多樣化，易於搭配選用，並可量身定做特殊客制化產品。
- 驅動方式可依照使用需要選擇滾珠螺桿驅動或市規皮帶驅動。
- 馬達連接可依照使用空間選擇：  
馬達內藏、馬達直接、馬達間接、  
馬達向下或向上、馬達向左或向右。



## 潤滑：

- 使用線性模組滑台時潤滑是非常必要的，如果沒有充分的潤滑，運轉時摩擦阻力會增加近而可能會成為縮短產品壽命的主要原因，而潤滑方式大致分為手動潤滑與自動強制潤滑兩種，可依照系統的運行速度，使用環境等需求做適當的選擇。
- 潤滑給油的頻率根據使用條件與環境而有所不同，一般情形建議每運行100KM補充油脂一次。

## 保養：

### 標準型

- 標準型線性滑台保養打油時需先將上蓋板拆下並接上黃油嘴注入適當油脂。
- 標準型線性滑台因受內部空間限制關係故保養注油時常有潤滑不均勻的現象。

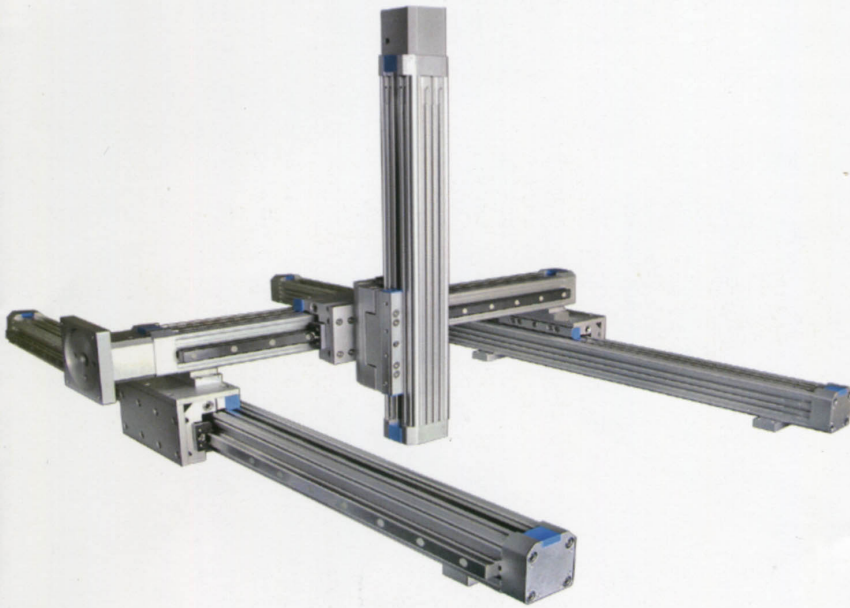
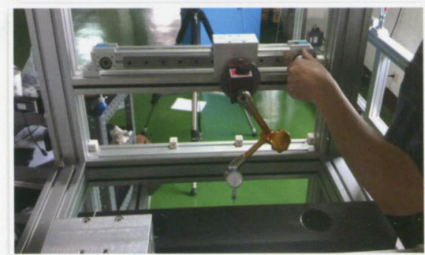
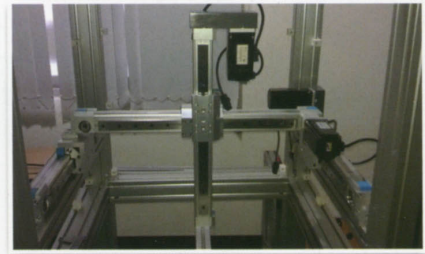
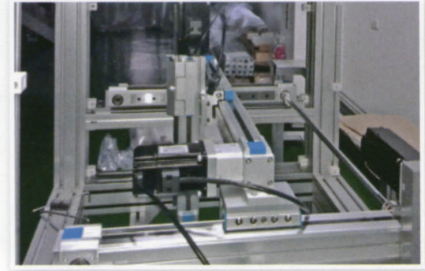
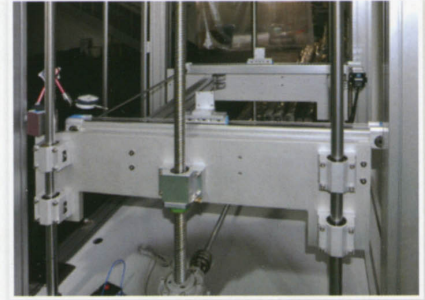
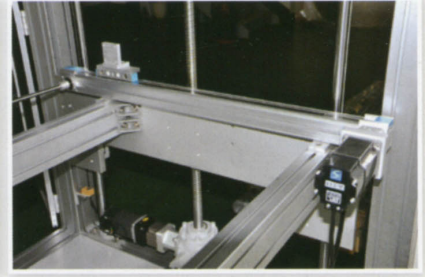
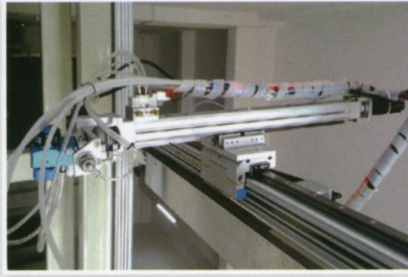
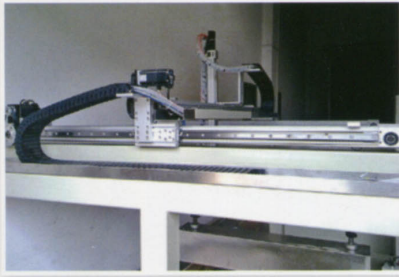
### 內建油路系統型

- 內建油路系統規格保養時直接由滑動座兩側油嘴注入油脂即可，不需拆裝任何零組件，可節省保養時所耗費的人力及物力。
- 內建之油路迴路系統可確保注油保養時各滑軌及螺桿均勻的潤滑，有效達到零件保養之功用。
- 油路迴路系統為選配，如有其它相關疑問請與我司聯絡，我們將盡快為你做相關服務及說明謝謝。

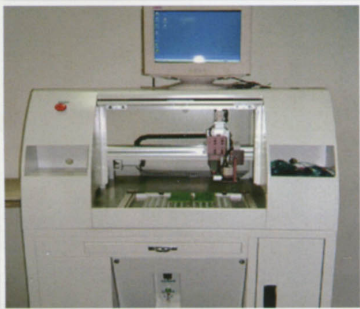
## 使用注意事項：

- 產品工作中嚴禁接觸滑動座並保持安全工作範圍。
- 滾珠螺桿產品垂直使用時【Z軸】為防止物品掉落建議馬達需安裝剎車裝置；時規皮帶驅動不建議垂直使用【Z軸】。
- 有效行程過大時可能會發生共振，行程越大時最大速度應該相對的降低。

# 電動缸應用



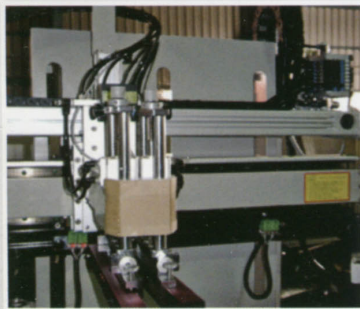
立式點膠機



桌上型點膠機



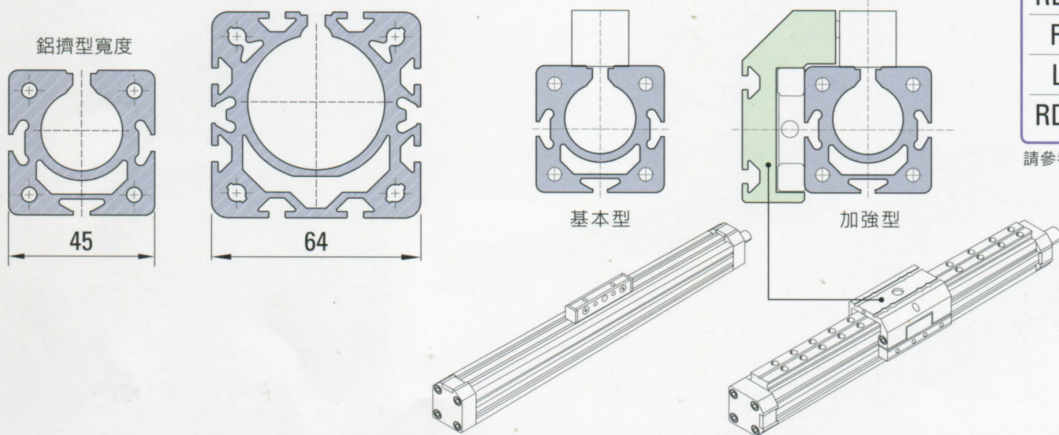
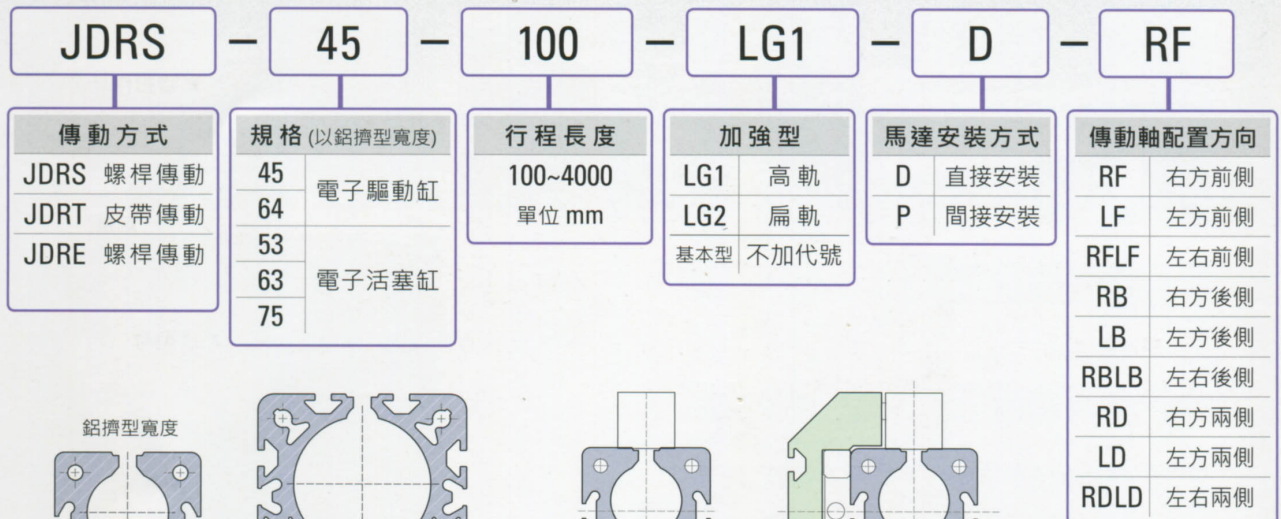
電動式網印機



五軸塗裝機



## 歐規型號說明



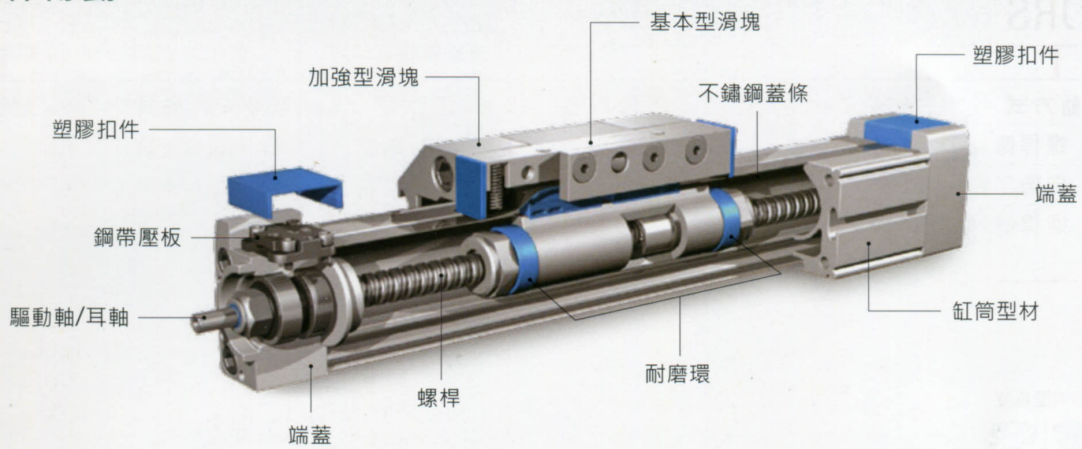
請參考37,38頁安裝方向代碼

## 歐規以鋁擠型寬度定義規格

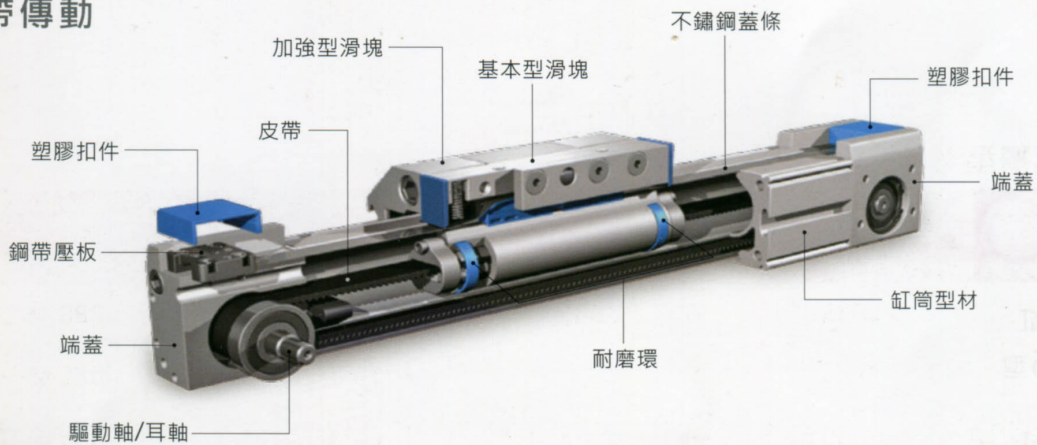
	基本型		加強型 (LG1, LG2)	
	直接安裝 (D)	間接安裝 (P)	直接安裝 (D)	間接安裝 (P)
電子驅動缸 螺桿式 45 型	JDRS-45-D <small>P.7</small>	JDRS-45-P <small>P.8</small>	JDRS-45-LG1-D <small>P.9</small>	JDRS-45-LG1-P <small>P.10</small>
	-	-	JDRS-45-LG2-D <small>P.11</small>	JDRS-45-LG2-P <small>P.12</small>
電子驅動缸 螺桿式 64 型	JDRS-64-D <small>P.13</small>	JDRS-64-P <small>P.14</small>	JDRS-64-LG1-D <small>P.15</small>	JDRS-64-LG1-P <small>P.16</small>
	-	-	JDRS-64-LG2-D <small>P.17</small>	JDRS-64-LG2-P <small>P.18</small>
電子驅動缸 皮帶式 45 型	JDRT-45-D <small>P.19</small>	JDRT-45-P <small>P.20</small>	JDRT-45-LG1-D <small>P.21</small>	JDRT-45-LG1-P <small>P.22</small>
	-	-	JDRT-45-LG2-D <small>P.23</small>	JDRT-45-LG2-P <small>P.24</small>
電子驅動缸 皮帶式 64 型	JDRT-64-D <small>P.25</small>	JDRT-64-P <small>P.26</small>	JDRT-64-LG1-D <small>P.27</small>	JDRT-64-LG1-P <small>P.28</small>
	-	-	JDRT-64-LG2-D <small>P.29</small>	JDRT-64-LG2-P <small>P.30</small>
電子活塞缸 53 型	-	-	JDRE-53-D <small>P.31</small>	JDRE-53-P <small>P.32</small>
電子活塞缸 63 型	-	-	JDRE-63-D <small>P.33</small>	JDRE-63-P <small>P.34</small>
電子活塞缸 75 型	-	-	JDRE-75-D <small>P.35</small>	JDRE-75-P <small>P.36</small>

# 歐規電動缸結構分析

## JDRS 螺桿傳動



## JDRT 皮帶傳動



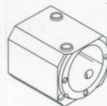
### 附加配件

LG 帶加強型滑塊

P 溝槽螺母  
(長型)



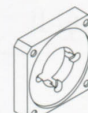
M 磁簧開關



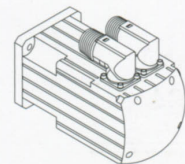
MC 馬達連接座



CP 聯軸器  
爪型  
夾緊式  
撓性聯軸器



FG 法蘭  
請提供馬達型號/圖面  
或馬達給您的供應商

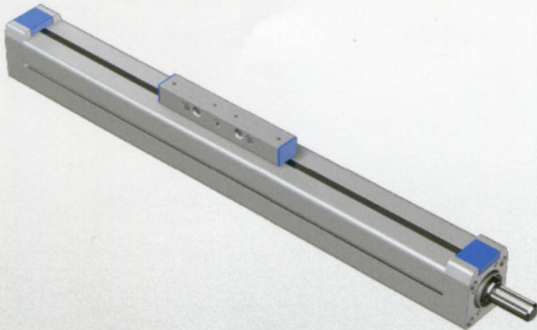


馬達  
伺服馬達  
步進馬達  
依客戶指定馬達規格型號

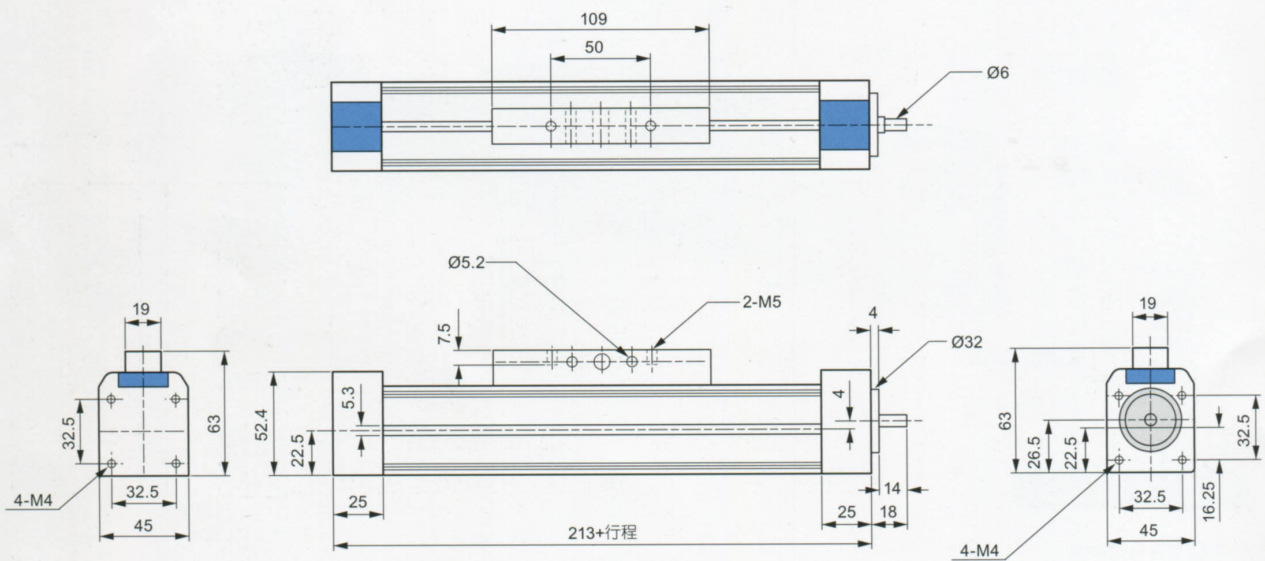
N/U 溝槽螺母(短型)

# 歐規電子驅動缸 螺桿 □45 基本型直接安裝

MODEL  
JDRS-45-□□□-D



標準產品		
馬力輸出 (W)	100W	200W
額定扭矩 N.m	0.32	0.64
螺桿等級	滾珠螺桿 C7 轉造	
傳動方式	螺桿	
重複定位精度 (mm)	±0.02	
螺桿直徑 mm	12	
螺桿導程 Pitch (mm)	10	
最高速度 (mm/sec)	500	
最大搬運重量 (kg)	水平使用	20
	垂直使用	15
額定推力 (N)	170	340
有限行程 (mm)	1~1000	

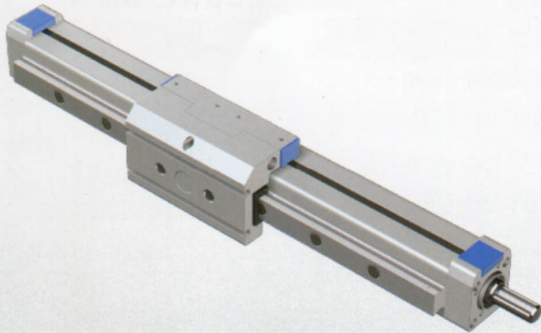




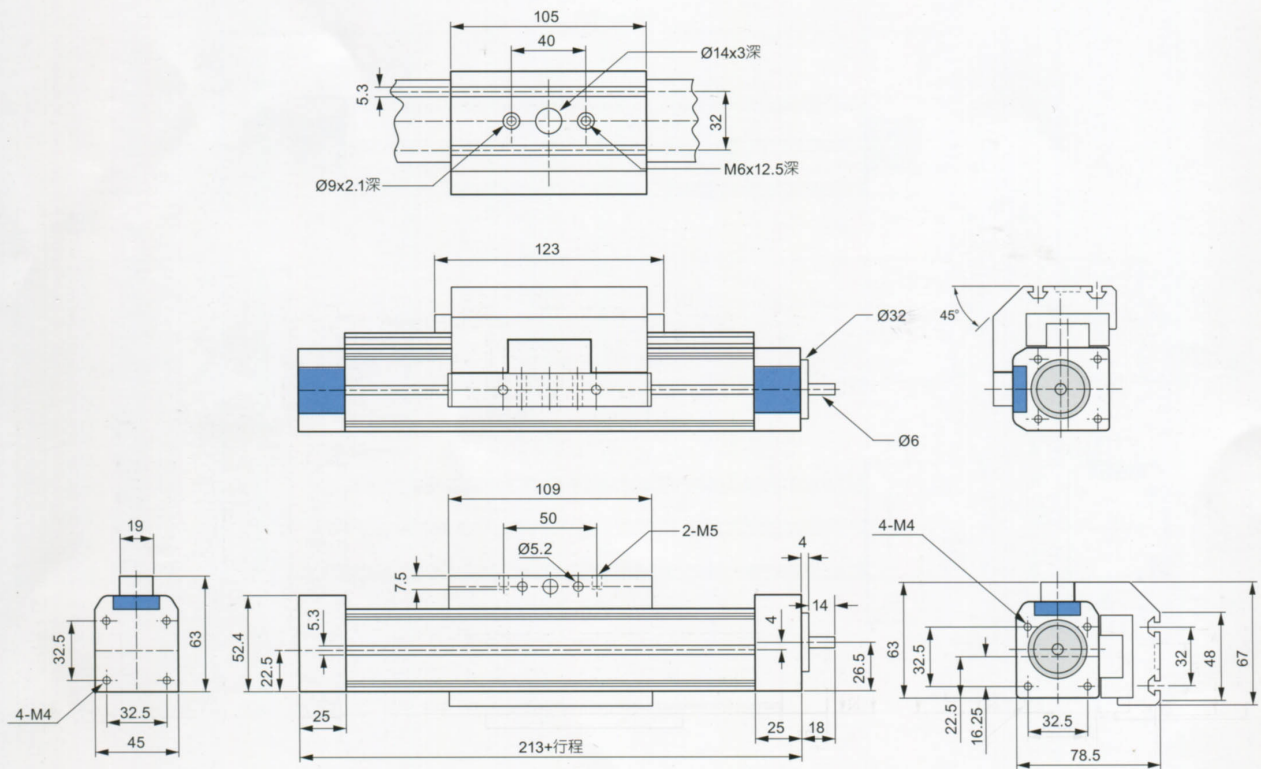
# 歐規電子驅動缸 螺桿 □45 高軌直接安裝型



MODEL  
JDRS-45-□□□-LG1-D

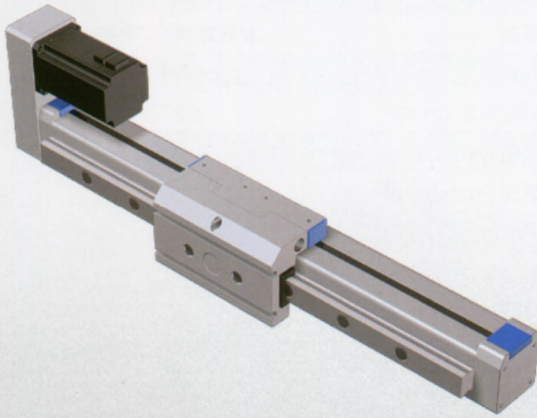


標準產品			
馬力輸出 (W)	100W	200W	400W
額定扭矩 N.m	0.32	0.64	1.30
螺桿等級	滾珠螺桿 C7 轉造		
傳動方式	螺桿		
重複定位精度 (mm)	±0.02		
螺桿直徑 mm	12		
螺桿導程 Pitch (mm)	10		
最高速度 (mm/sec)	500		
最大搬運重量 (kg)	水平使用	25	50
	垂直使用	15	30
額定推力 (N)	170	340	690
有限行程 (mm)	1~1000		

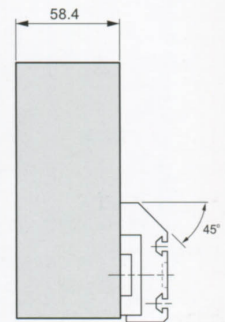
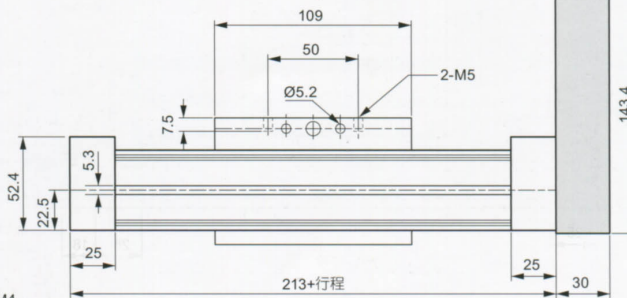
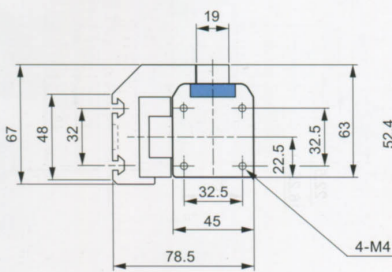
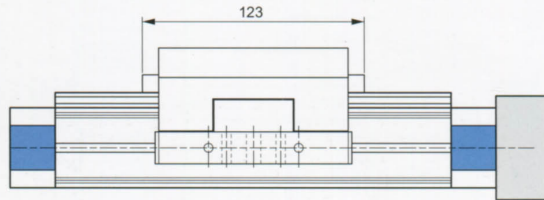
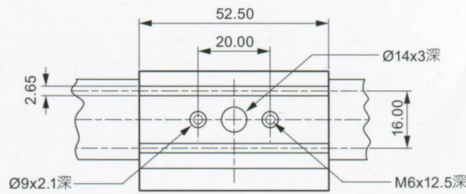


# 歐規電子驅動缸 螺桿 □45 高軌間接安裝型

MODEL  
JDRS-45-□□□-LG1-P



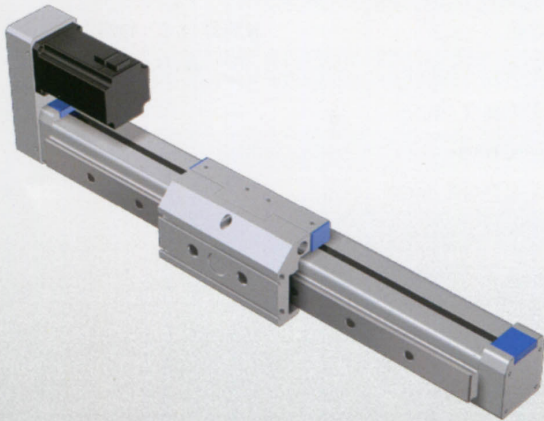
標準產品			
馬力輸出 (W)	100W	200W	400W
額定扭矩 N.m	0.32	0.64	1.30
螺桿等級	滾珠螺桿 C7 轉造		
傳動方式	螺桿		
重複定位精度 (mm)	±0.02		
螺桿直徑 mm	12		
螺桿導程 Pitch (mm)	10		
最高速度 (mm/sec)	500		
最大搬運重量 (kg)	水平使用	25	50
	垂直使用	15	30
額定推力 (N)	170	340	690
有限行程 (mm)	1~1000		



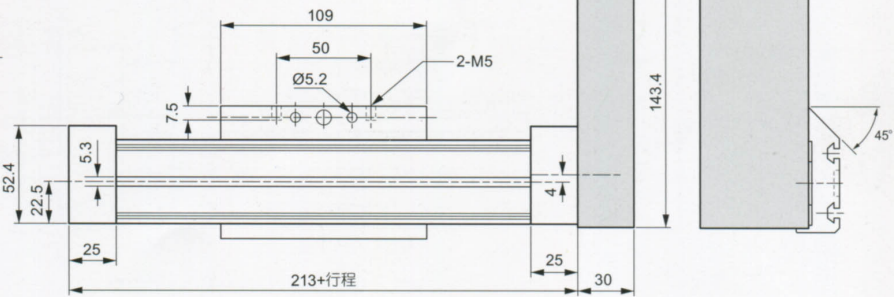
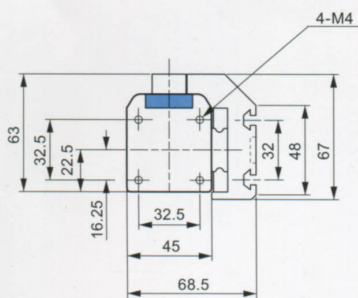
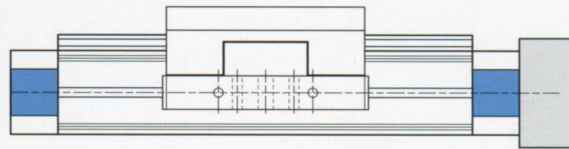
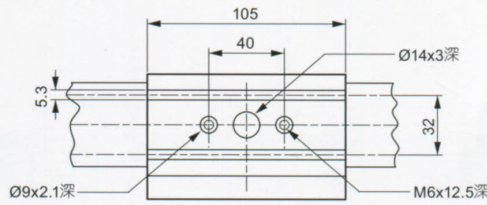


# 歐規電子驅動缸 螺桿 45 扁軌間接安裝型

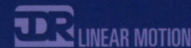
MODEL  
JDRS-45-□□□-LG2-P



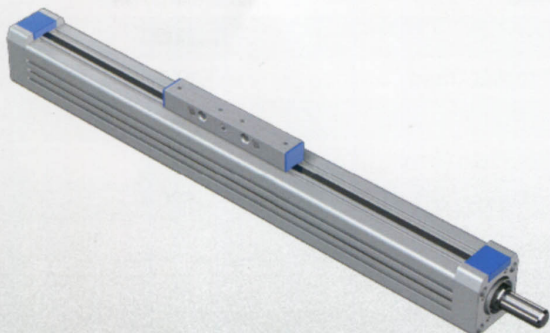
標準產品				
馬力輸出 (W)		100W	200W	400W
額定扭矩 N.m		0.32	0.64	1.30
螺桿等級		滾珠螺桿 C7 轉造		
傳動方式		螺桿		
重複定位精度 (mm)		±0.02		
螺桿直徑 mm		12		
螺桿導程 Pitch (mm)		10		
最高速度 (mm/sec)		500		
最大搬運重量 (kg)	水平使用	25	50	55
	垂直使用	15	30	35
額定推力 (N)		170	340	690
有限行程 (mm)		1~1000		



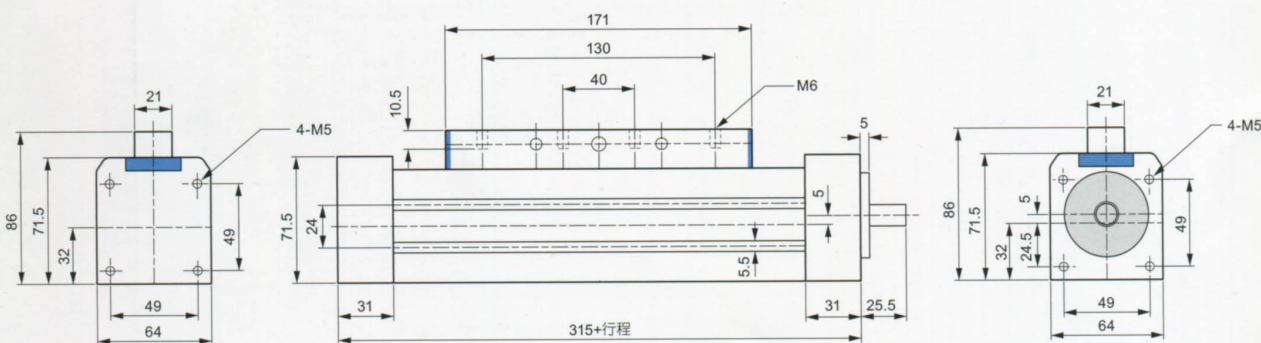
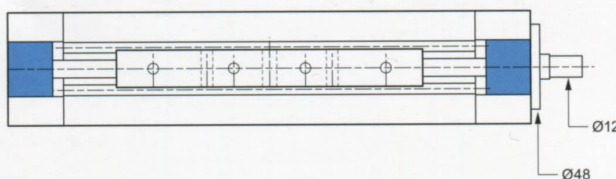
# 歐規電子驅動缸 螺桿 □64 基本型直接安裝



MODEL  
JDRS-64-□□□-D



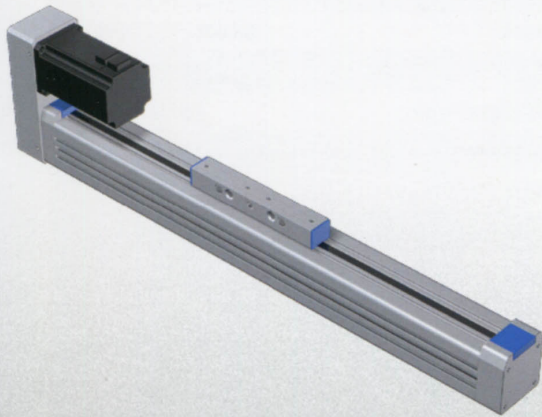
標準產品		
馬力輸出 (W)	200W	400W
額定扭矩 N.m	0.64	1.30
螺桿等級	滾珠螺桿 C7 轉造	
傳動方式	螺桿	
重複定位精度 (mm)	±0.02	
螺桿直徑 mm	20	
螺桿導程 Pitch (mm)	10	
最高速度 (mm/sec)	500	
最大搬運重量 (kg)	水平使用	20
	垂直使用	15
額定推力 (N)	340	690
有限行程 (mm)	1~1000	



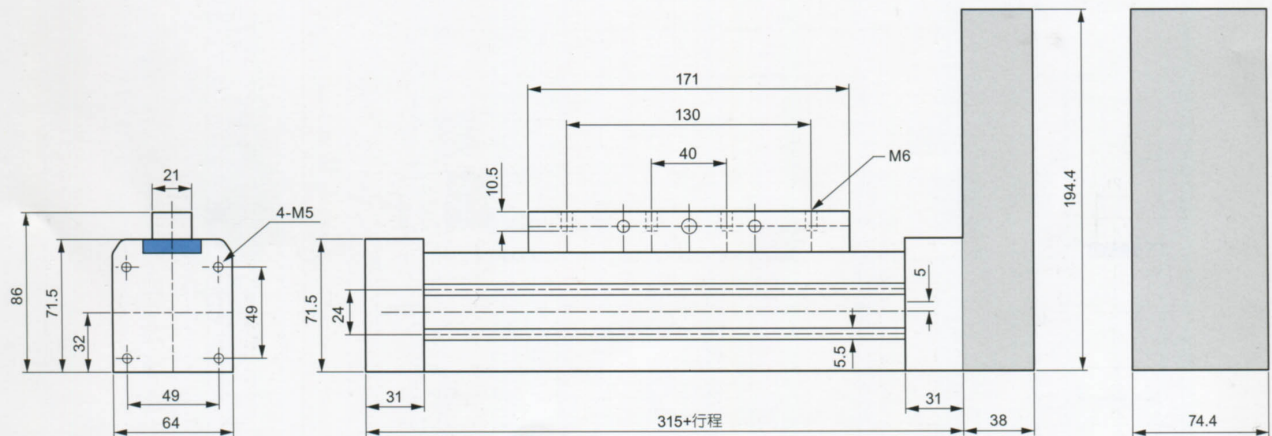
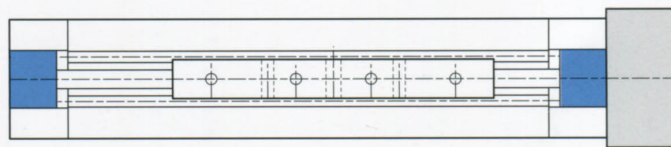
JDRS

# 歐規電子驅動缸 螺桿 □64 基本型間接安裝

MODEL  
JDRS-64-□□□-P



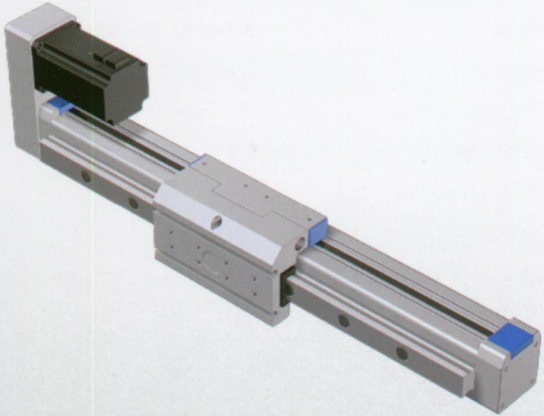
標準產品		
馬力輸出 (W)	200W	400W
額定扭矩 N.m	0.64	1.30
螺桿等級	滾珠螺桿 C7 轉造	
傳動方式	螺桿	
重複定位精度 (mm)	±0.02	
螺桿直徑 mm	20	
螺桿導程 Pitch (mm)	10	
最高速度 (mm/sec)	500	
最大搬運重量 (kg)	水平使用	20
	垂直使用	15
額定推力 (N)	340	690
有限行程 (mm)	1~1000	



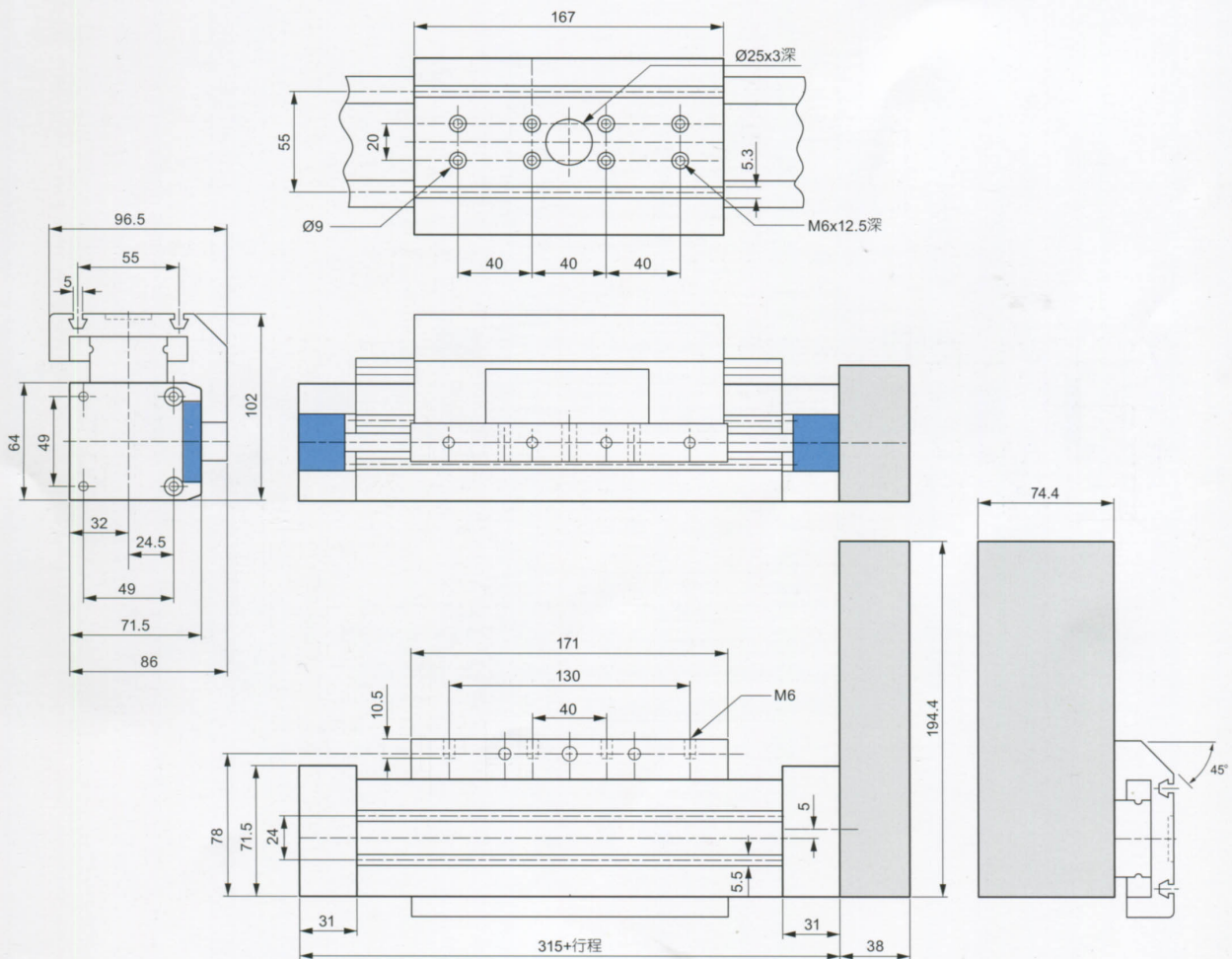


# 歐規電子驅動缸 螺桿 $\square$ 64 高軌間接安裝型

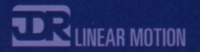
MODEL  
JDRS-64- $\square\square\square$ -LG1-P



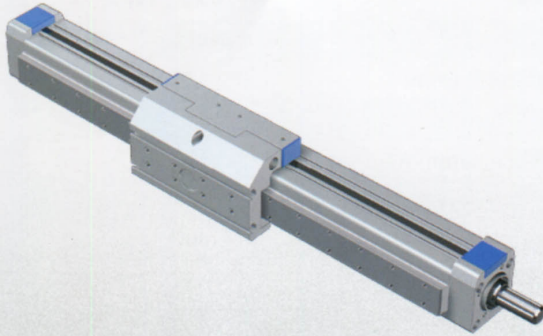
		標準產品		有滑軌摩擦係數設 0.2	
馬力輸出 (W)		200W	400W	750W	
額定扭矩 N.m		0.64	1.30	2.40	
螺桿等級		滾珠螺桿 C7 轉造			
傳動方式		螺桿			
重複定位精度 (mm)		$\pm 0.02$			
螺桿直徑 mm		20			
螺桿導程 Pitch (mm)		10			
最高速度 (mm/sec)		500			
最大搬運重量 (kg)	水平使用	25	60	90	
	垂直使用	15	35	60	
額定推力 (N)		340	690	1280	
有限行程 (mm)		1~1500			



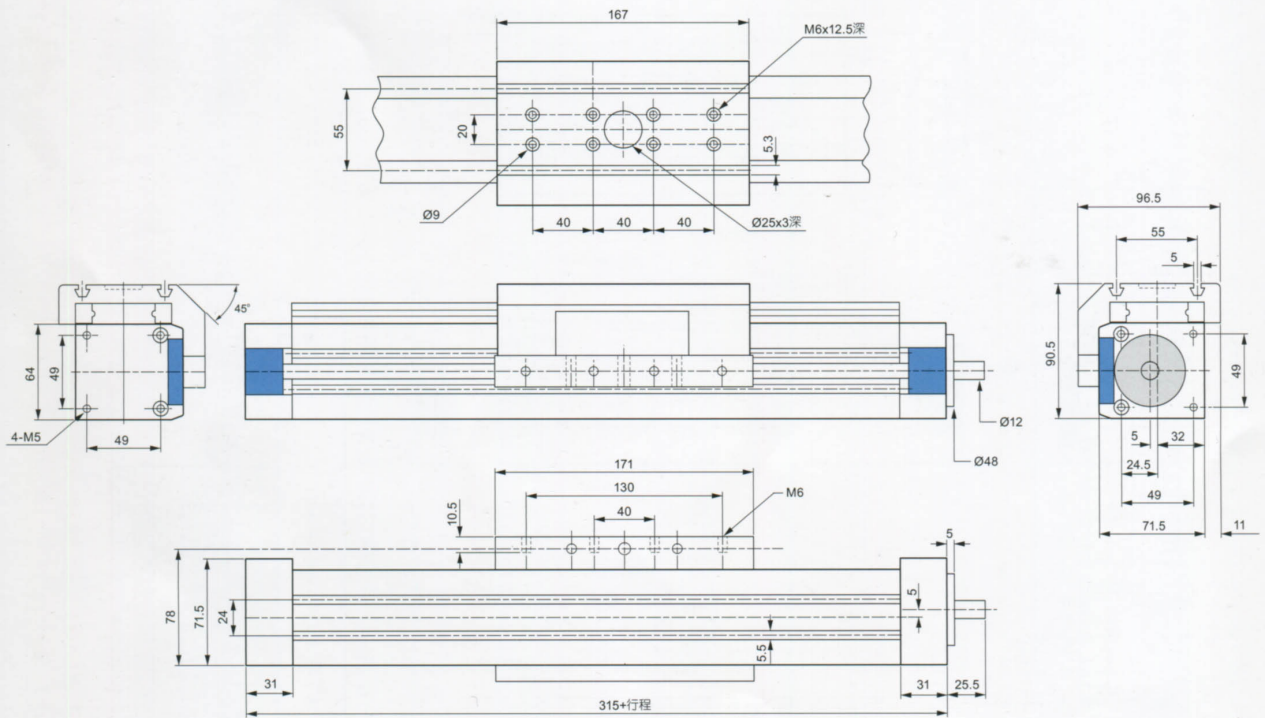
# 歐規電子驅動缸 螺桿 □64 扁軌直接安裝型



MODEL  
JDRS-64-□□□-LG2-D

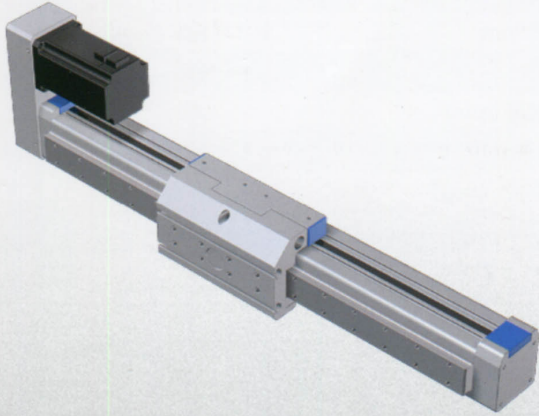


		標準產品		有滑軌摩擦係數 0.2	
馬力輸出 (W)		200W	400W	750W	
額定扭矩 N.m		0.64	1.30	2.40	
螺桿等級		滾珠螺桿 C7 轉造			
傳動方式		螺桿			
重複定位精度 (mm)		±0.02			
螺桿直徑 mm		20			
螺桿導程 Pitch (mm)		10			
最高速度 (mm/sec)		500			
最大搬運重量 (kg)	水平使用	25	60	90	
	垂直使用	15	35	60	
額定推力 (N)		340	690	1280	
有限行程 (mm)		1~1500			

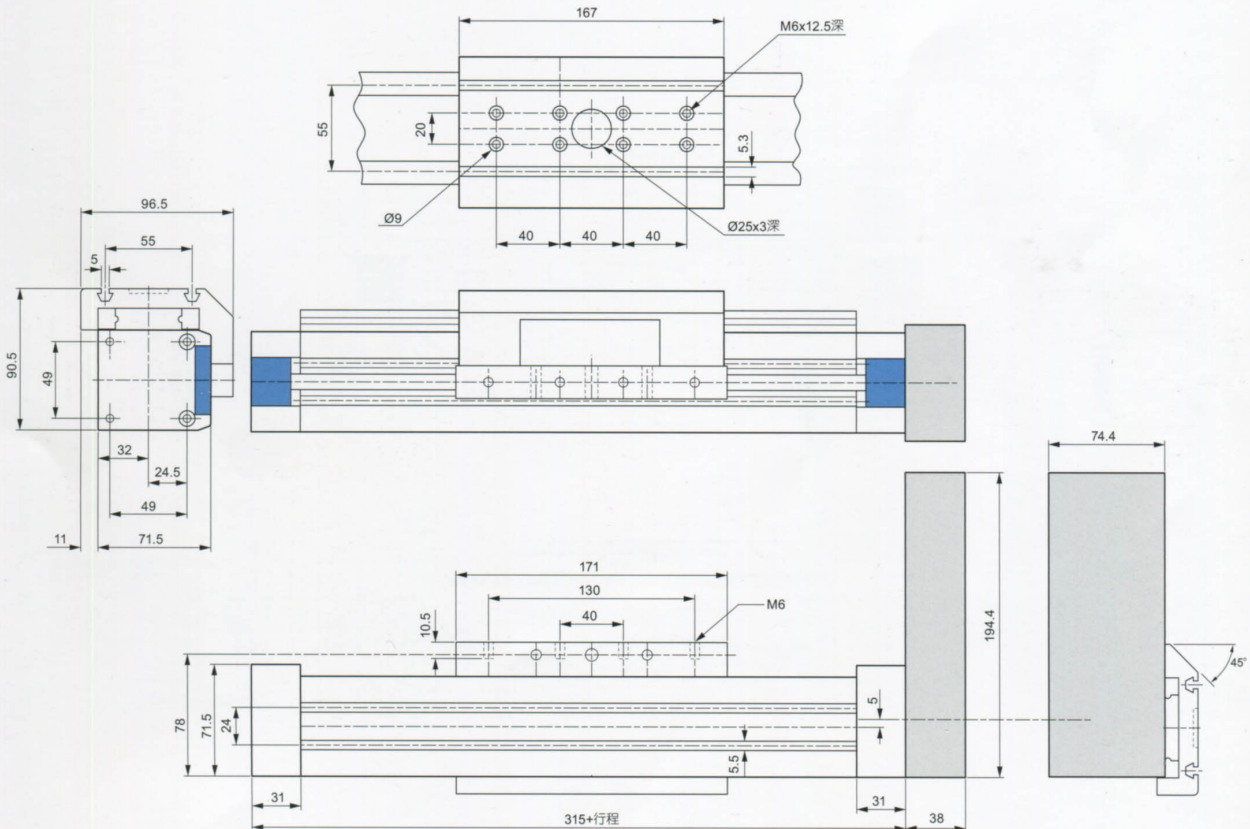


# 歐規電子驅動缸 螺桿□64 扁軌間接安裝型

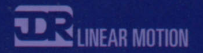
MODEL  
JDRS-64-□□□-LG2-P



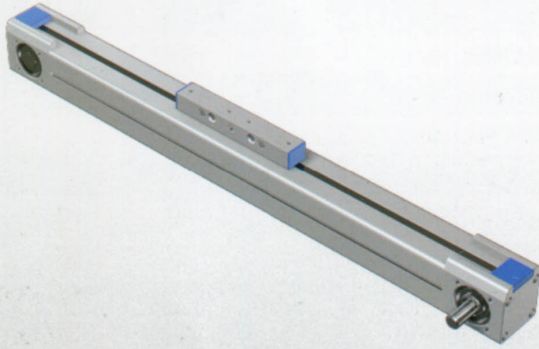
		標準產品			有滑軌摩擦係數0.2
馬力輸出 (W)		200W	400W	750W	
額定扭矩 N.m		0.64	1.30	2.40	
螺桿等級		滾珠螺桿 C7 轉造			
傳動方式		螺桿			
重複定位精度 (mm)		±0.02			
螺桿直徑 mm		20			
螺桿導程 Pitch (mm)		10			
最高速度 (mm/sec)		500			
最大搬運重量 (kg)	水平使用	25	60	90	
	垂直使用	15	35	60	
額定推力 (N)		340	690	1280	
有限行程 (mm)		1~1500			



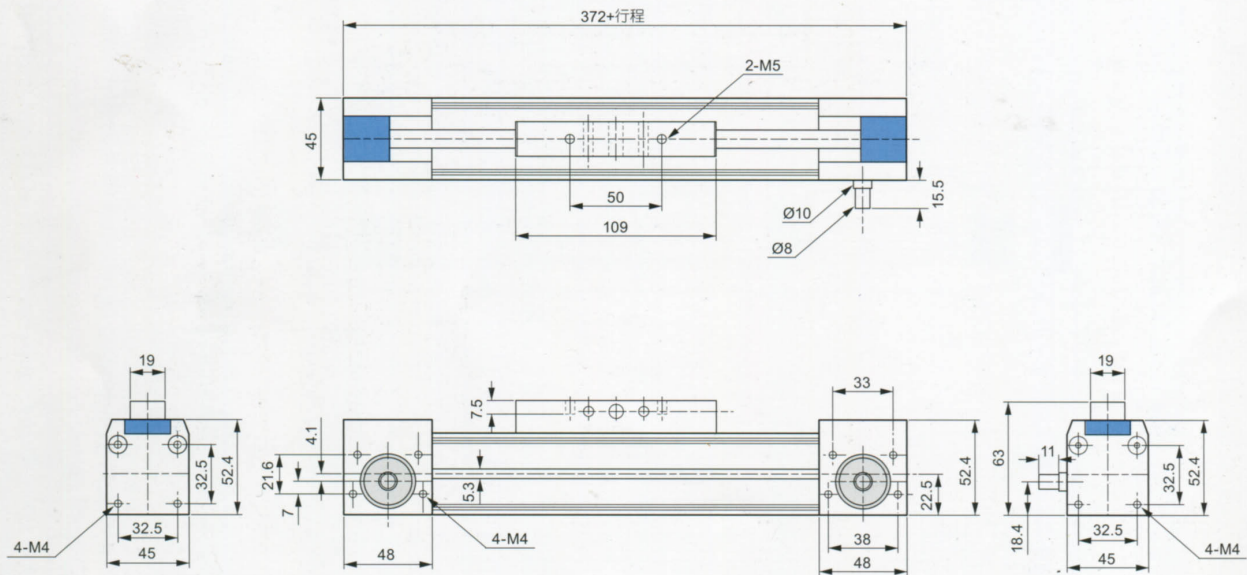
# 歐規電子驅動缸 齒形皮帶 45 基本型直接安裝



MODEL  
JDRT-45-□□□-D

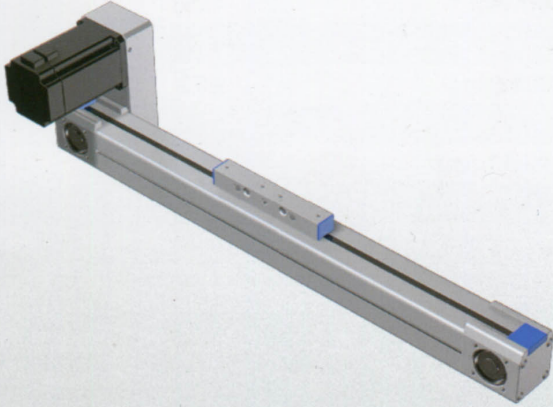


標準產品				
馬力輸出 (W)	200W	400W	750W	
額定扭矩 N.m	0.64	1.30	2.40	
皮帶輪導程 mm	63			
傳動方式	皮帶			
重複定位精度 (mm)	±0.1			
皮帶寬度 mm	15			
皮帶導程 Pitch (mm)	3			
最高速度 (mm/sec)	3000			
最大搬運重量 (kg)	水平使用	20	40	50
	垂直使用	4	8	13
使用速度 (mm/sec)	1000/2000	1000/2000	1000/2000	
額定推力 (N)	200/100	400/200	760/380	
有限行程 (mm)	1~3000			

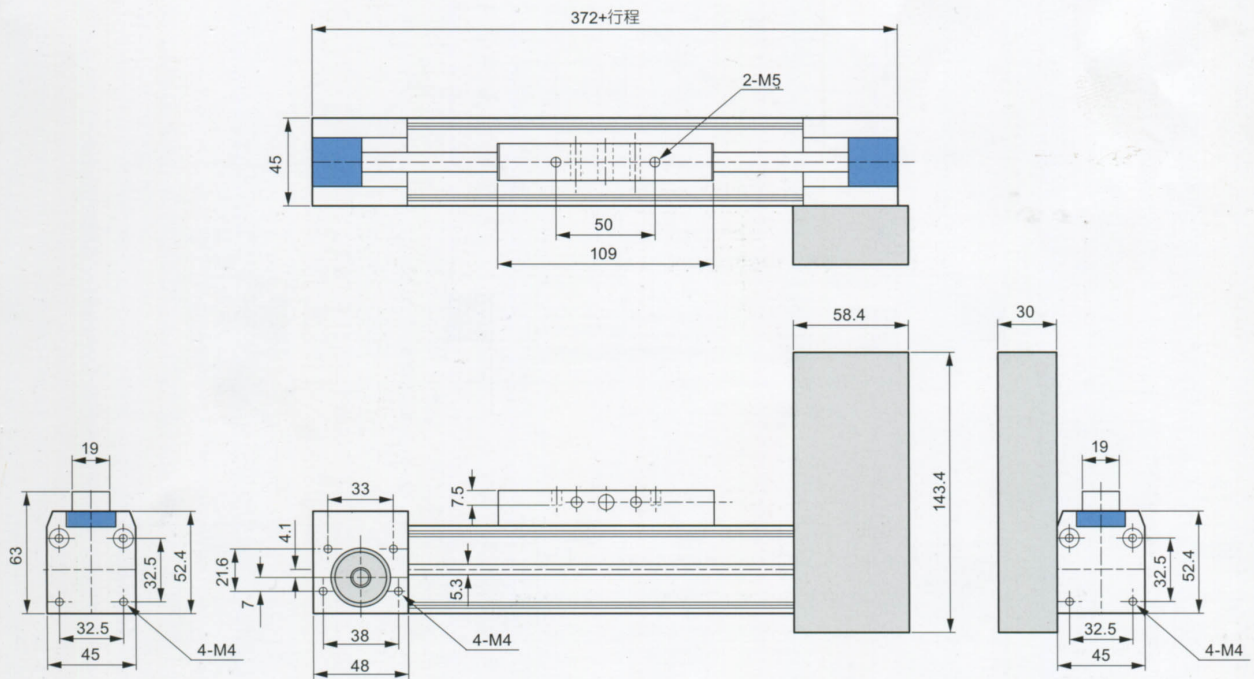


# 歐規電子驅動缸 齒形皮帶 45 基本型間接安裝

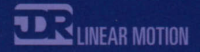
MODEL  
JDRT-45-□□□-P



標準產品				
馬力輸出 (W)		200W	400W	750W
額定扭矩 N.m		0.64	1.30	2.40
皮帶輪導程 mm		63		
傳動方式		皮帶		
重複定位精度 (mm)		±0.1		
皮帶寬度 mm		15		
皮帶導程 Pitch (mm)		3		
最高速度 (mm/sec)		3000		
最大搬運重量 (kg)	水平使用	20	40	50
	垂直使用	4	8	13
使用速度 (mm/sec)		1000/2000	1000/2000	1000/2000
額定推力 (N)		200/100	400/200	760/380
有限行程 (mm)		1~3000		

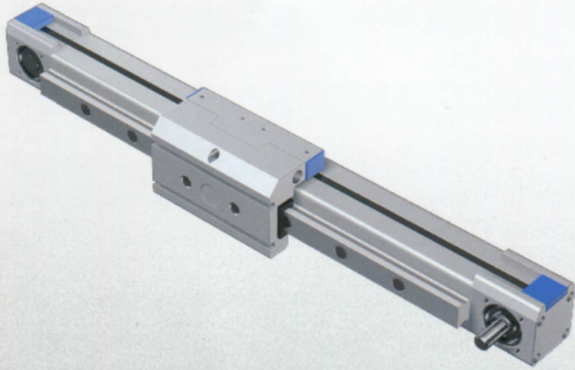


# 歐規電子驅動缸 齒形皮帶 45 高軌直接安裝型

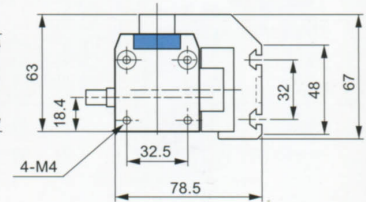
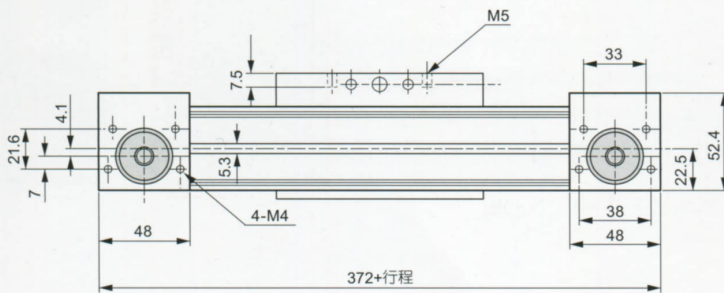
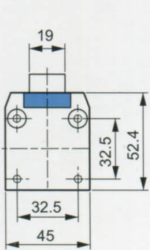
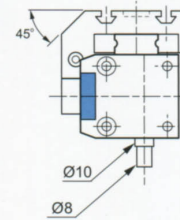
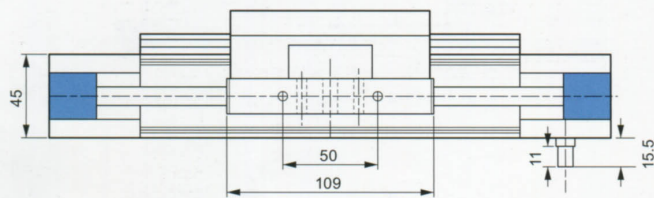
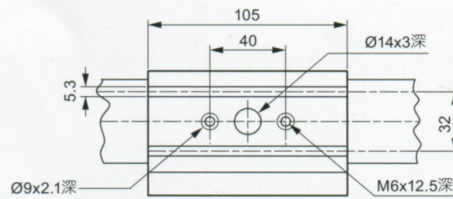


MODEL

## JDRT-45-□□□-LG1-D

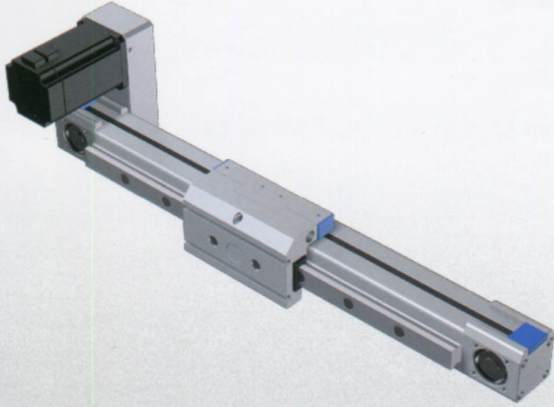


標準產品				
馬力輸出 (W)	200W	400W	750W	
額定扭矩 N.m	0.64	1.30	2.40	
皮帶輪導程 mm	63			
傳動方式	皮帶			
重複定位精度 (mm)	±0.1			
皮帶寬度 mm	15			
皮帶導程 Pitch (mm)	3			
最高速度 (mm/sec)	3000			
最大搬運重量 (kg)	水平使用	25	45	55
	垂直使用	4	8	13
使用速度 (mm/sec)	1000/2000	1000/2000	1000/2000	
額定推力 (N)	200/100	400/200	760/380	
有限行程 (mm)	1~3000			

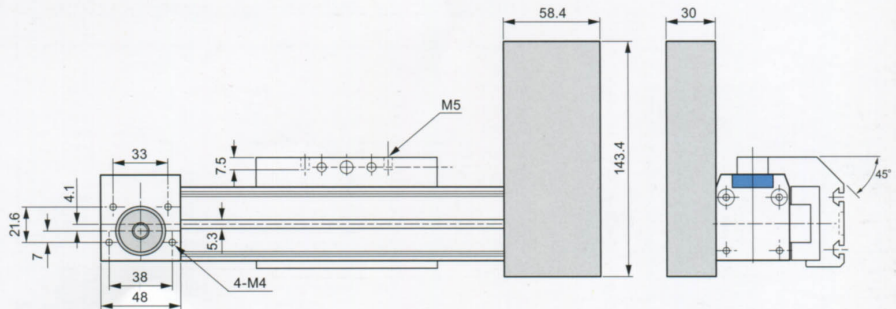
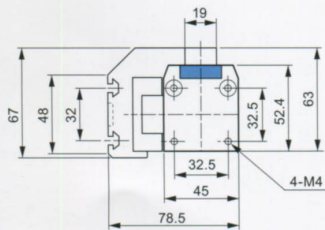
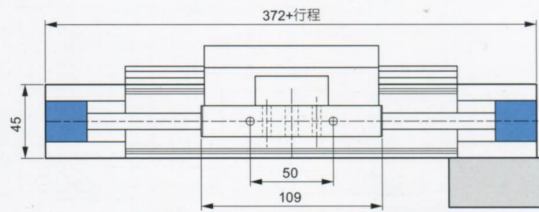
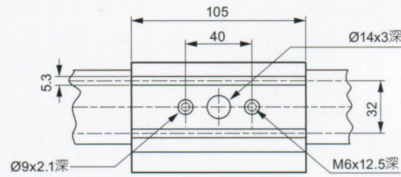


# 歐規電子驅動缸 齒形皮帶 □45 高軌間接安裝型

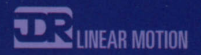
MODEL  
JDRT-45-□□□-LG1-P



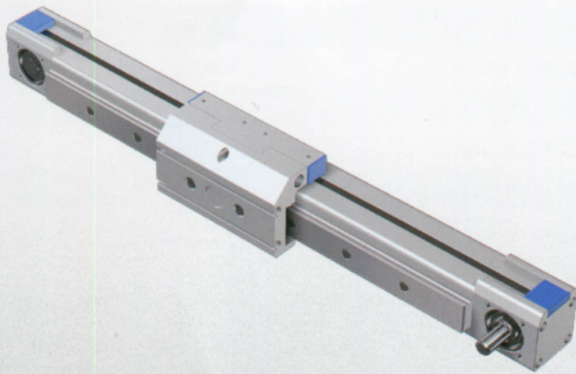
標準產品				
馬力輸出 (W)		200W	400W	750W
額定扭矩 N.m		0.64	1.30	2.40
皮帶輪導程 mm		63		
傳動方式		皮帶		
重複定位精度 (mm)		±0.1		
皮帶寬度 mm		15		
皮帶導程 Pitch (mm)		3		
最高速度 (mm/sec)		3000		
最大搬運重量 (kg)	水平使用	25	45	55
	垂直使用	4	8	13
使用速度 (mm/sec)		1000/2000	1000/2000	1000/2000
額定推力 (N)		200/100	400/200	760/380
有限行程 (mm)		1~3000		



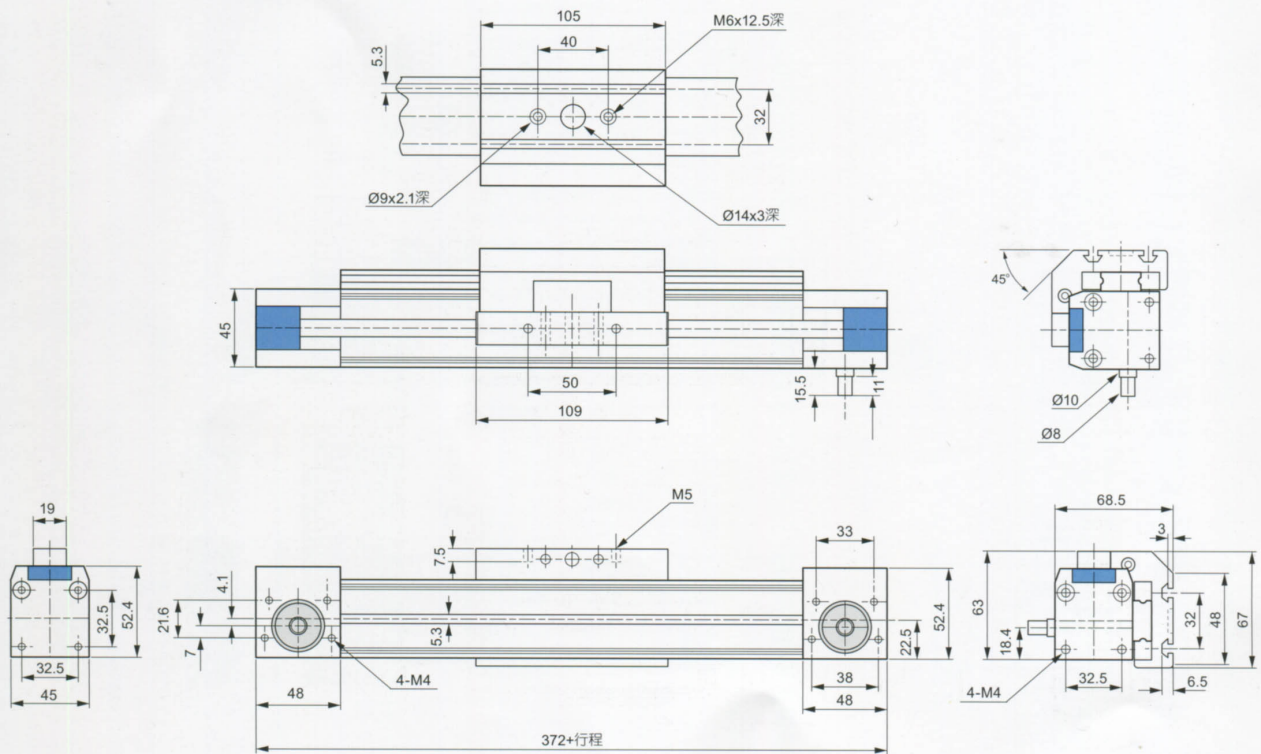
# 歐規電子驅動缸 齒形皮帶 □45 扁軌直接安裝型



MODEL  
JDRT-45-□□□-LG2-D



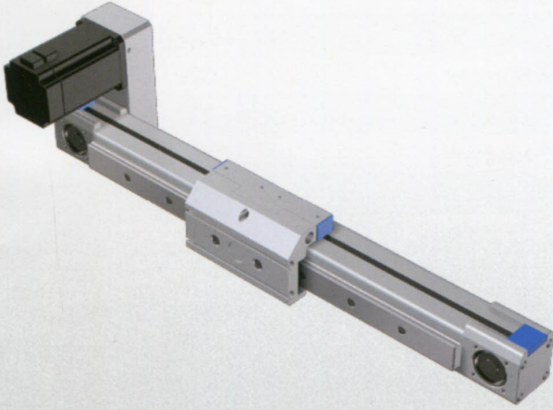
標準產品				
馬力輸出 (W)		200W	400W	750W
額定扭矩 N.m		0.64	1.30	2.40
皮帶輪導程 mm			63	
傳動方式			皮帶	
重複定位精度 (mm)			±0.1	
皮帶寬度 mm			15	
皮帶導程 Pitch (mm)			3	
最高速度 (mm/sec)			3000	
最大搬運重量 (kg)	水平使用	25	45	55
	垂直使用	4	8	13
使用速度 (mm/sec)		1000/2000	1000/2000	1000/2000
額定推力 (N)		200/100	400/200	760/380
有限行程 (mm)			1~3000	



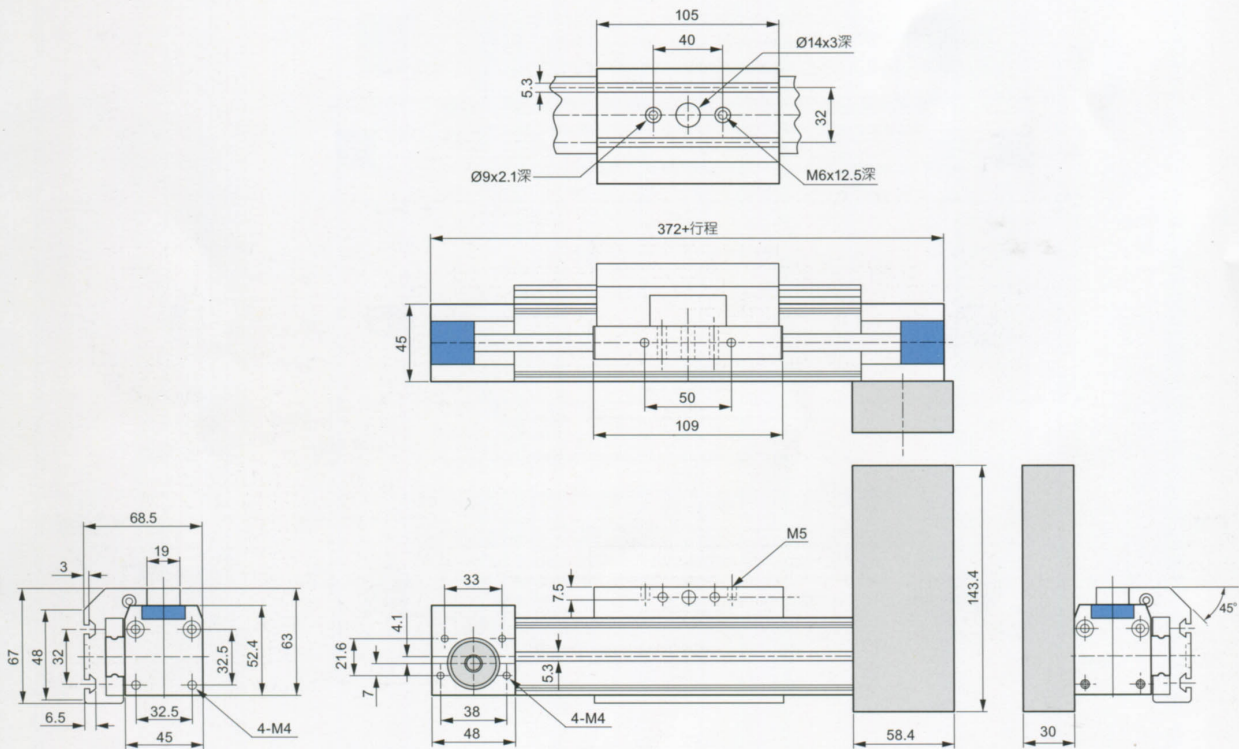
JDRT

# 歐規電子驅動缸 齒形皮帶 □45 扁軌間接安裝型

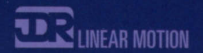
MODEL  
JDRT-45-□□□-LG2-P



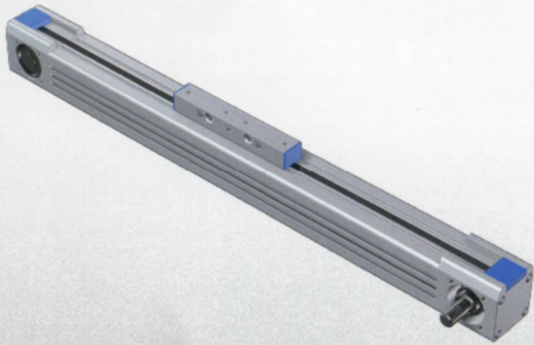
標準產品				
馬力輸出 (W)		200W	400W	750W
額定扭矩 N.m		0.64	1.30	2.40
皮帶輪導程 mm		63		
傳動方式		皮帶		
重複定位精度 (mm)		±0.1		
皮帶寬度 mm		15		
皮帶導程 Pitch (mm)		3		
最高速度 (mm/sec)		3000		
最大搬運重量 (kg)	水平使用	25	45	55
	垂直使用	4	8	13
使用速度 (mm/sec)		1000/2000	1000/2000	1000/2000
額定推力 (N)		200/100	400/200	760/380
有限行程 (mm)		1~3000		



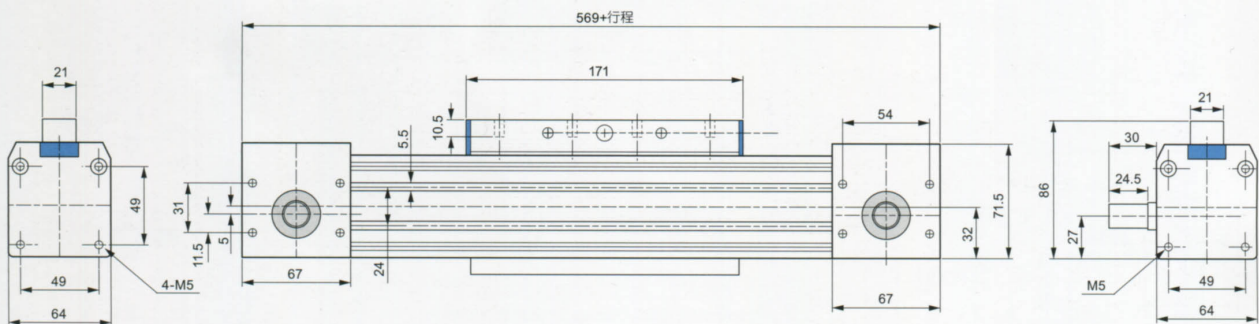
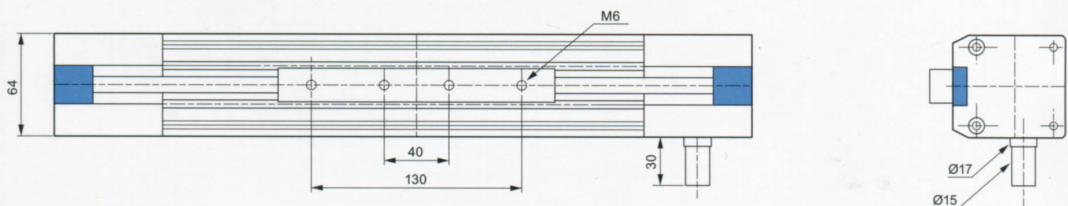
# 歐規電子驅動缸 齒形皮帶 □64 基本型直接安裝



MODEL  
JDRT-64-□□□-D



標準產品			
馬力輸出 (W)	200W	400W	750W
額定扭矩 N.m	1.30	2.40	4.78
皮帶輪導程 mm	100		
傳動方式	皮帶		
重複定位精度 (mm)	±0.1		
皮帶寬度 mm	25		
皮帶導程 Pitch (mm)	5		
最高速度 (mm/sec)	5000		
最大搬運重量 (kg)	水平使用	40	50
	垂直使用	12	15
使用速度 (mm/sec)	1000/2000	1000/2000	1000/2000
額定推力 (N)	400/200	760/380	1000/500
有限行程 (mm)	1~4000		

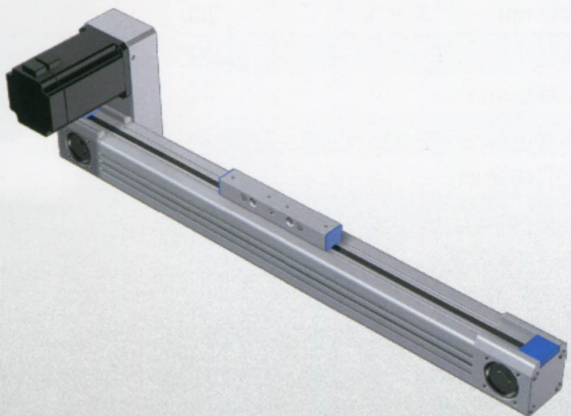


JDRT

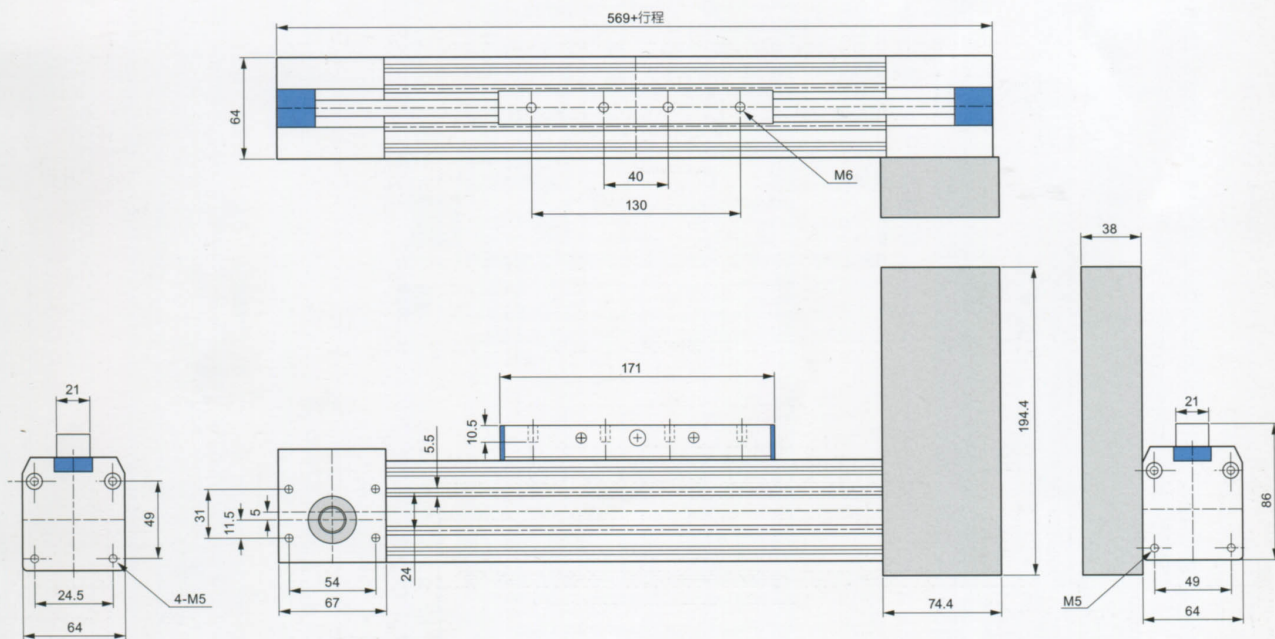
# 歐規電子驅動缸 齒形皮帶 □64 基本型間接安裝

MODEL

JDRT-64-□□□-P

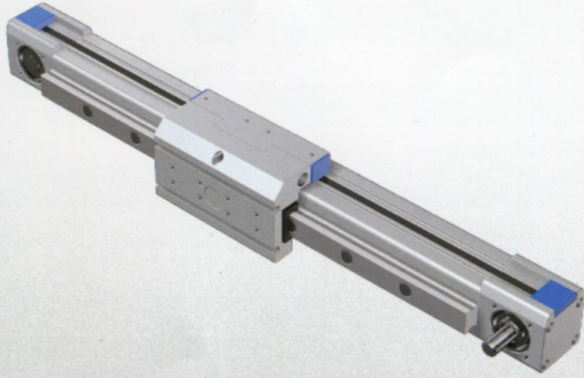


標準產品			
馬力輸出 (W)	200W	400W	750W
額定扭矩 N.m	1.30	2.40	4.78
皮帶輪導程 mm	100		
傳動方式	皮帶		
重複定位精度 (mm)	±0.1		
皮帶寬度 mm	25		
皮帶導程 Pitch (mm)	5		
最高速度 (mm/sec)	5000		
最大搬運重量 (kg)	水平使用	40	50
	垂直使用	12	15
使用速度 (mm/sec)	1000/2000	1000/2000	1000/2000
額定推力 (N)	400/200	760/380	1000/500
有限行程 (mm)	1~4000		

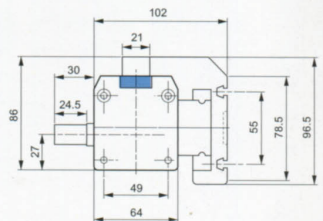
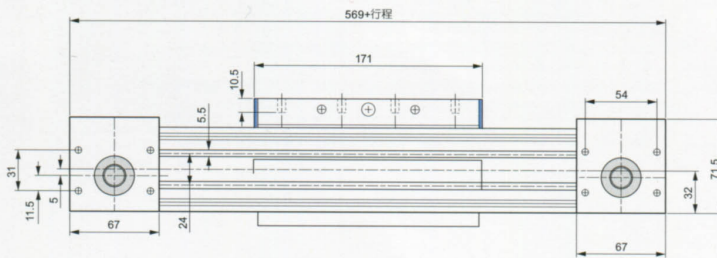
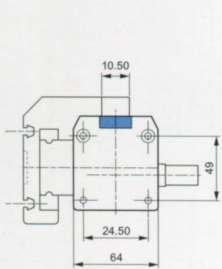
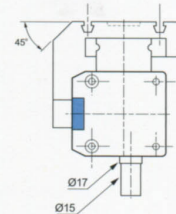
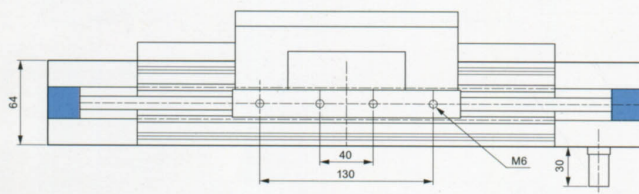
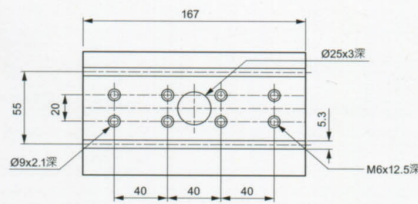


JDRT

MODEL  
JDRT-64-□□□-LG1-D



標準產品			
馬力輸出 (W)	400W	750W	1000W
額定扭矩 N.m	1.30	2.40	4.78
皮帶輪導程 mm	100		
傳動方式	皮帶		
重複定位精度 (mm)	±0.1		
皮帶寬度 mm	25		
皮帶導程 Pitch (mm)	5		
最高速度 (mm/sec)	5000		
最大搬運重量 (kg)	水平使用	45	55
	垂直使用	12	15
使用速度 (mm/sec)	1000/2000	1000/2000	1000/2000
額定推力 (N)	400/200	760/380	1000/500
有限行程 (mm)	1~4000		

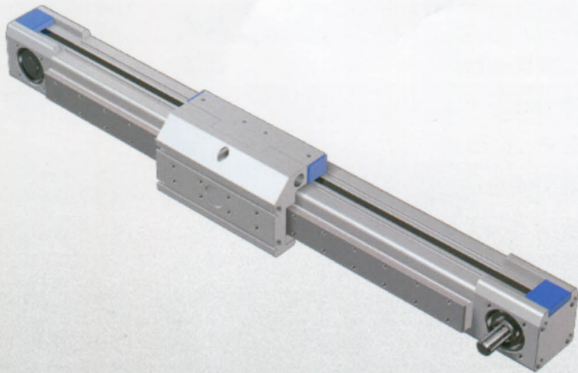




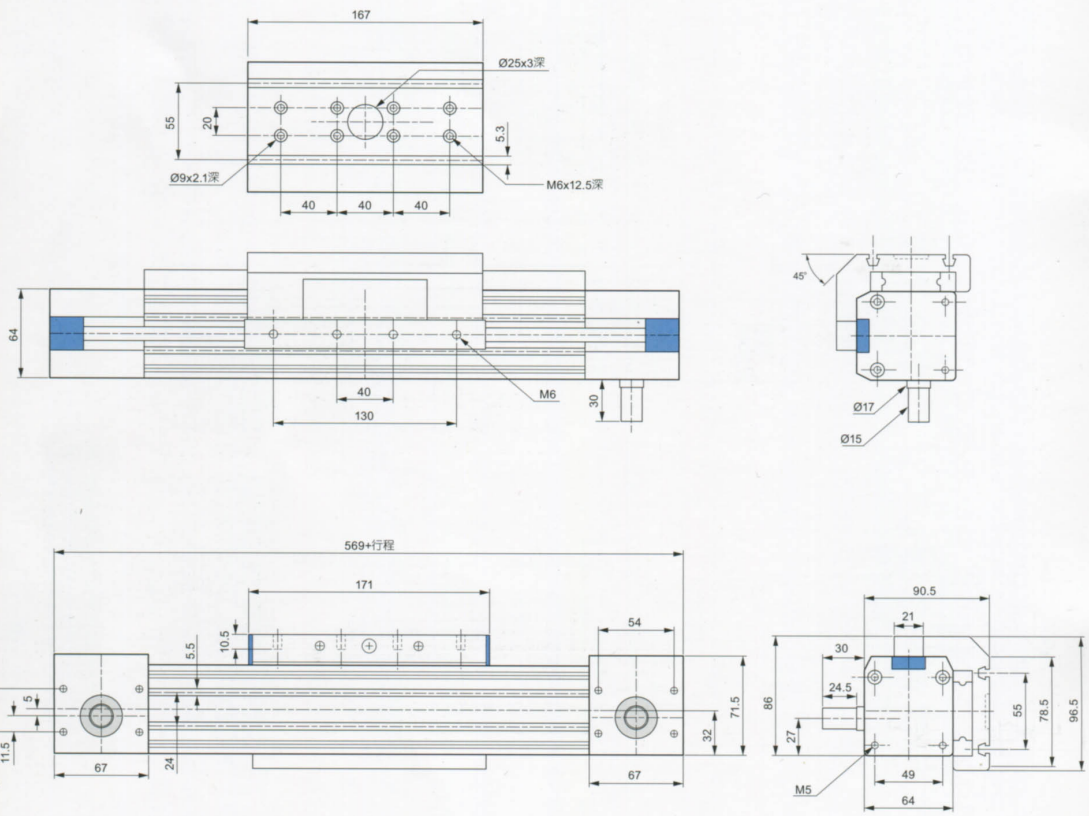
# 歐規電子驅動缸 齒形皮帶 64 扁軌直接安裝型



MODEL  
JDRT-64-□□□-LG2-D



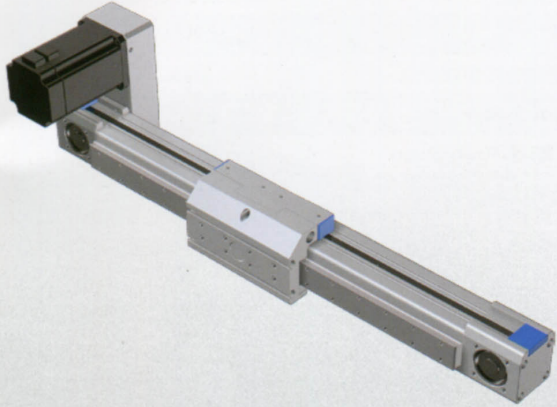
標準產品			
馬力輸出 (W)	400W	750W	1000W
額定扭矩 N.m	1.30	2.40	4.78
皮帶輪導程 mm	100		
傳動方式	皮帶		
重複定位精度 (mm)	±0.1		
皮帶寬度 mm	25		
皮帶導程 Pitch (mm)	5		
最高速度 (mm/sec)	5000		
最大搬運重量 (kg)	水平使用	45	55
	垂直使用	12	15
使用速度 (mm/sec)	1000/2000	1000/2000	1000/2000
額定推力 (N)	400/200	760/380	1000/500
有限行程 (mm)	1~4000		



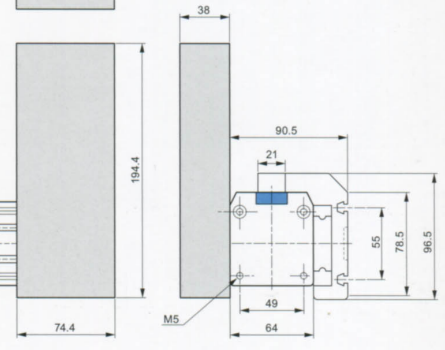
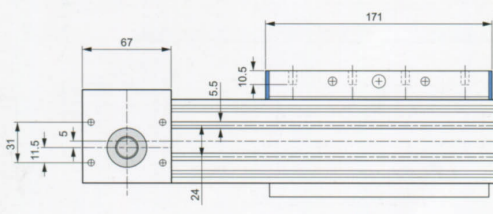
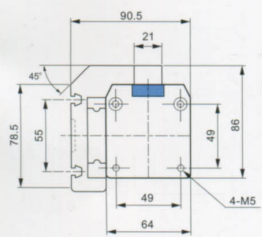
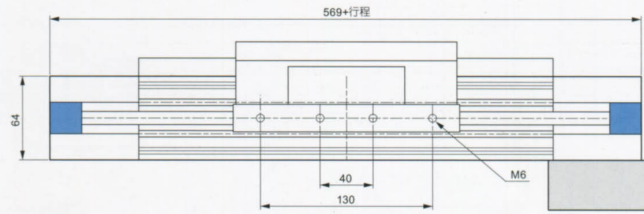
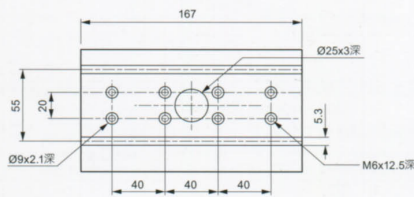
JDRT

# 歐規電子驅動缸 齒形皮帶 64 扁軌間接安裝型

MODEL  
JDRT-64-□□□-LG2-P



標準產品			
馬力輸出 (W)	400W	750W	1000W
額定扭矩 N.m	1.30	2.40	4.78
皮帶輪導程 mm	100		
傳動方式	皮帶		
重複定位精度 (mm)	±0.1		
皮帶寬度 mm	25		
皮帶導程 Pitch (mm)	5		
最高速度 (mm/sec)	5000		
最大搬運重量 (kg)	水平使用	45	55
	垂直使用	12	15
使用速度 (mm/sec)	1000/2000	1000/2000	1000/2000
額定推力 (N)	400/200	760/380	1000/500
有限行程 (mm)	1~4000		

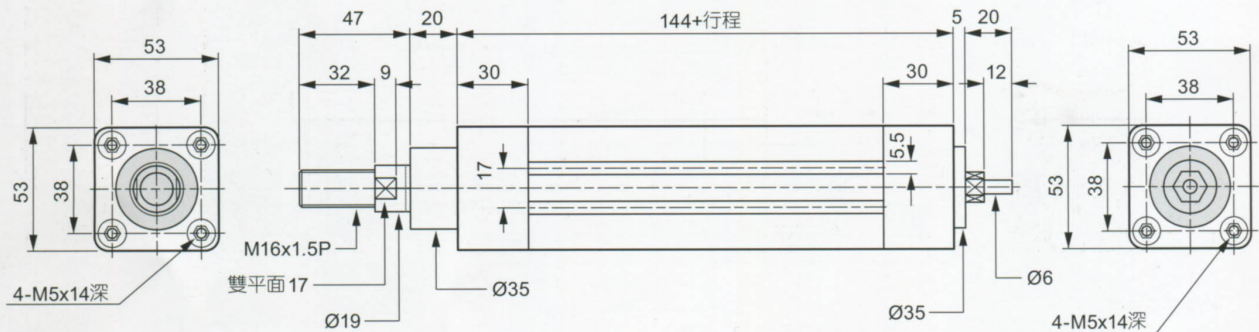


# 歐規電子活塞缸 □53 直接安裝型

MODEL  
JDRE-53-□□□-D

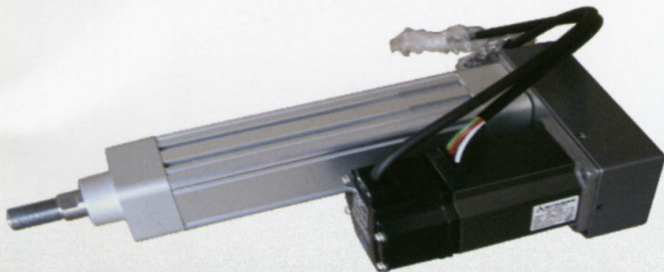


標準產品			
馬力輸出 (W)	100W	200W	400W
額定扭矩 N.m	0.32	0.64	1.30
螺桿等級	滾珠螺桿 C7 轉造		
傳動方式	螺桿		
重複定位精度 (mm)	±0.02		
螺桿直徑 mm	12		
螺桿導程 Pitch (mm)	10		
最高速度 (mm/sec)	500		
最大搬運重量 (kg)	水平使用	25	60
	垂直使用	25	60
額定推力 (N)	170	340	690
有限行程 (mm)	1~800		

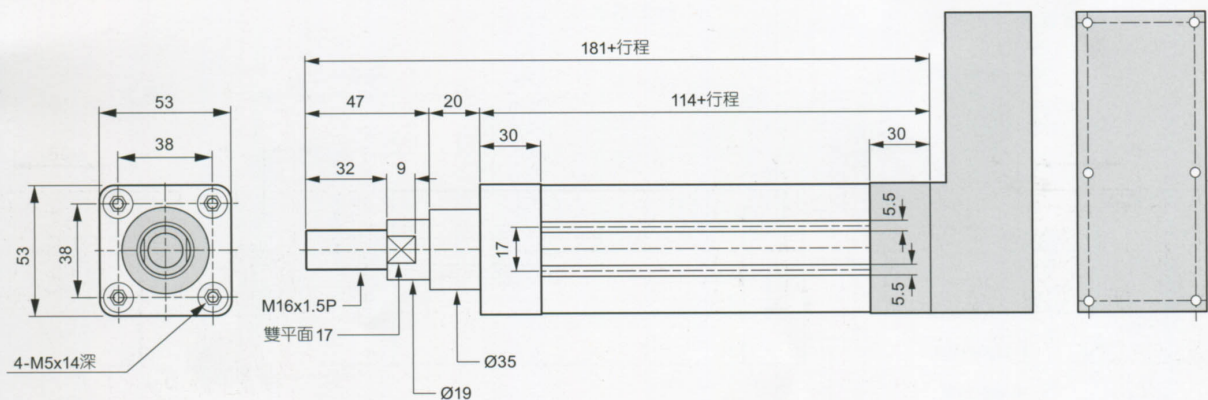


# 歐規電子活塞缸 □53 間接安裝型

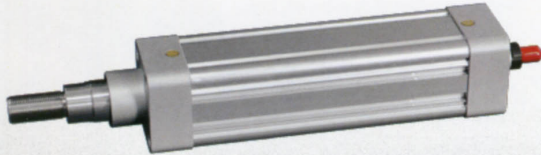
MODEL  
JDRE-53-□□□-P



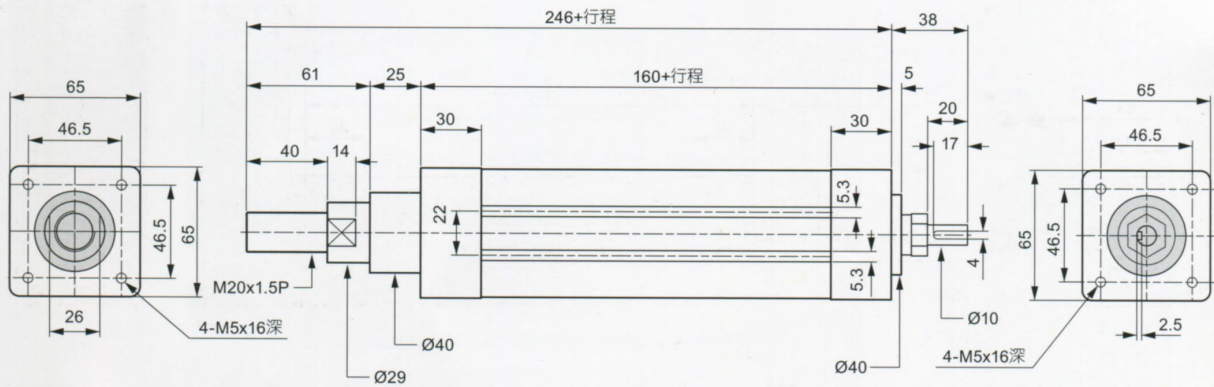
標準產品			
馬力輸出 (W)	100W	200W	400W
額定扭矩 N.m	0.32	0.64	1.30
螺桿等級	滾珠螺桿 C7 轉造		
傳動方式	螺桿		
重複定位精度 (mm)	±0.02		
螺桿直徑 mm	12		
螺桿導程 Pitch (mm)	10		
最高速度 (mm/sec)	500		
最大搬運重量 (kg)	水平使用	25	60
	垂直使用	25	60
額定推力 (N)	170	340	690
有限行程 (mm)	1~800		



MODEL  
JDRE-63-□□□-D



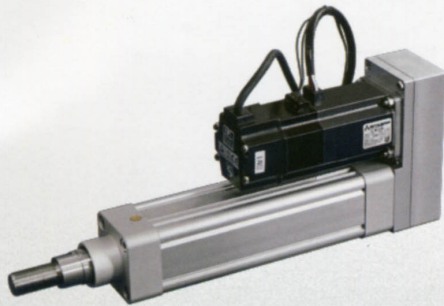
標準產品				
馬力輸出 (W)		200W	400W	750W
額定扭矩 N.m		0.64	1.30	2.40
螺桿等級		滾珠螺桿 C7 轉造		
傳動方式		螺桿		
重複定位精度 (mm)		±0.02		
螺桿直徑 mm		16		
螺桿導程 Pitch (mm)		5		
最高速度 (mm/sec)		500		
最大搬運重量 (kg)	水平使用	60	130	250
	垂直使用	60	130	250
額定推力 (N)		680	1380	2560
有限行程 (mm)		1~1200		



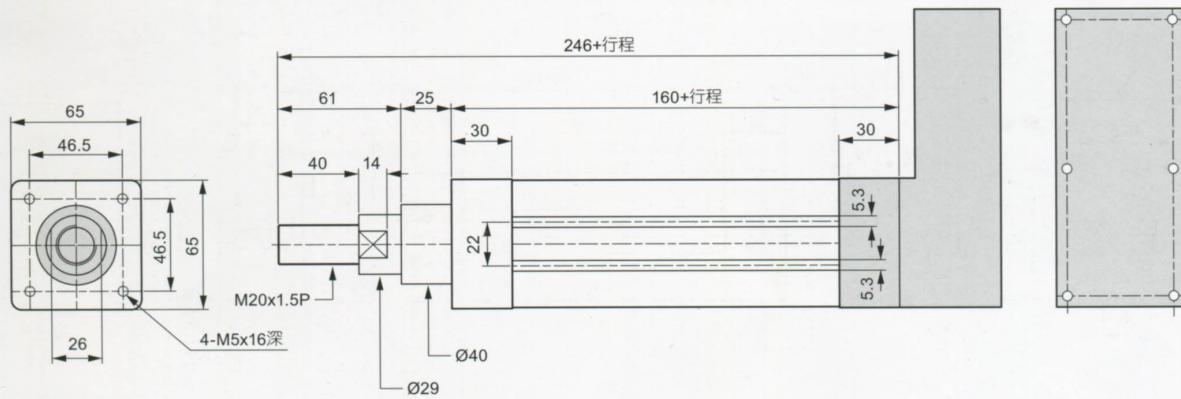
# 歐規電子活塞缸 □63 間接安裝型

MODEL

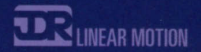
## JDRE-63-□□□-P



標準產品			
馬力輸出 (W)	200W	400W	750W
額定扭矩 N.m	0.64	1.30	2.40
螺桿等級	滾珠螺桿 C7 轉造		
傳動方式	螺桿		
重複定位精度 (mm)	±0.02		
螺桿直徑 mm	16		
螺桿導程 Pitch (mm)	5		
最高速度 (mm/sec)	500		
最大搬運重量 (kg)	水平使用	60	130
	垂直使用	60	130
額定推力 (N)	680	1380	2560
有限行程 (mm)	1~1200		



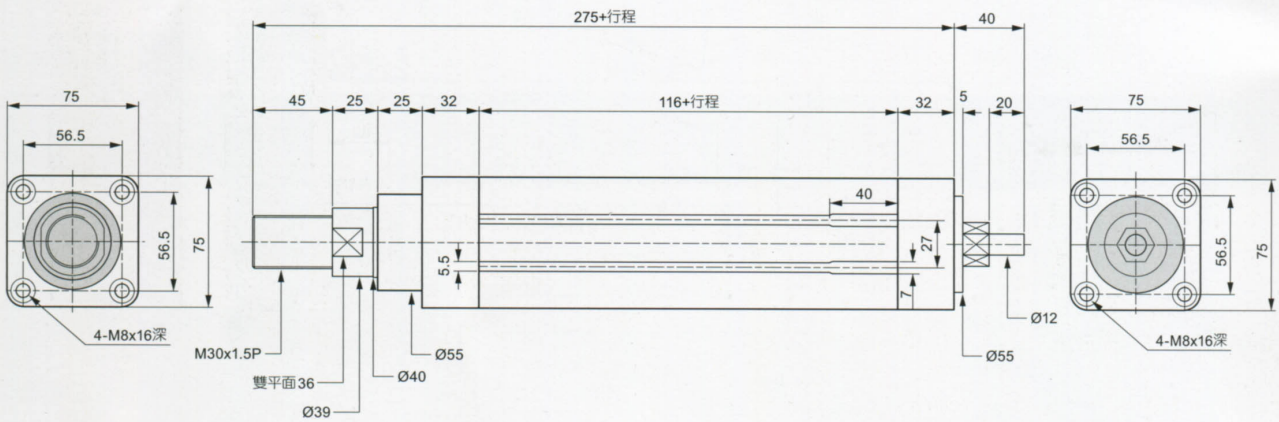
# 歐規電子活塞缸 □75 直接安裝型



MODEL  
JDRE-75-□□□-D

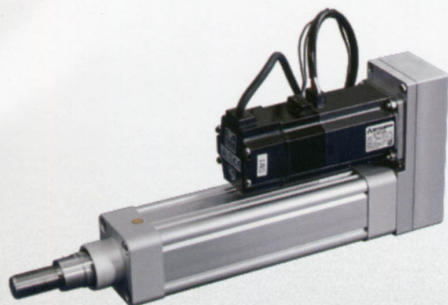


標準產品			
馬力輸出 (W)	200W	400W	750W
額定扭矩 N.m	0.64	1.30	2.40
螺桿等級	滾珠螺桿 C7 轉造		
傳動方式	螺桿		
重複定位精度 (mm)	±0.02		
螺桿直徑 mm	20		
螺桿導程 Pitch (mm)	10		
最高速度 (mm/sec)	500		
最大搬運重量 (kg)	水平使用	30	60
	垂直使用	30	60
額定推力 (N)	340	690	1380
有限行程 (mm)	1~1200		

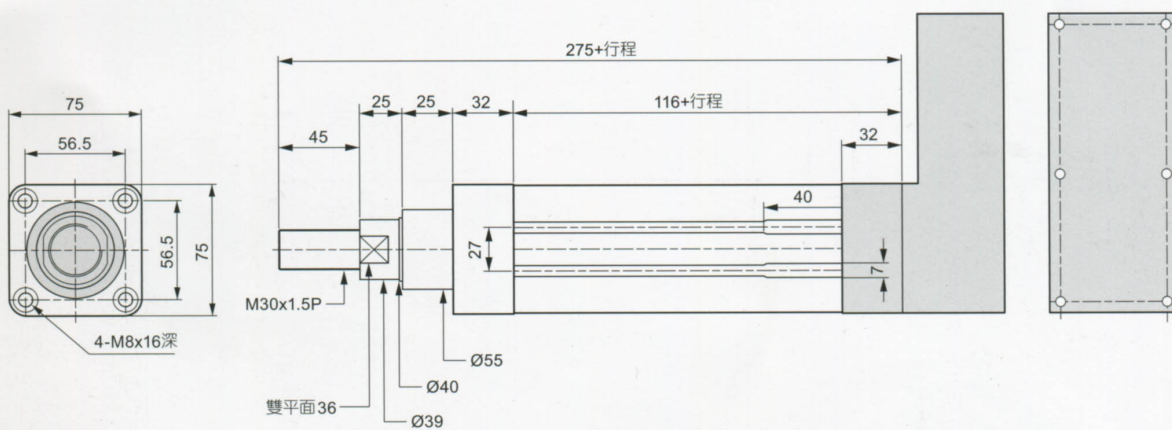


# 歐規電子活塞缸 □75 間接安裝型

MODEL  
JDRE-75-□□□-P



標準產品			
馬力輸出 (W)	200W	400W	750W
額定扭矩 N.m	0.64	1.30	2.40
螺桿等級	滾珠螺桿 C7 轉造		
傳動方式	螺桿		
重複定位精度 (mm)	±0.02		
螺桿直徑 mm	20		
螺桿導程 Pitch (mm)	10		
最高速度 (mm/sec)	500		
最大搬運重量 (kg)	水平使用	30	60
	垂直使用	30	60
額定推力 (N)	340	690	1380
有限行程 (mm)	1~1200		



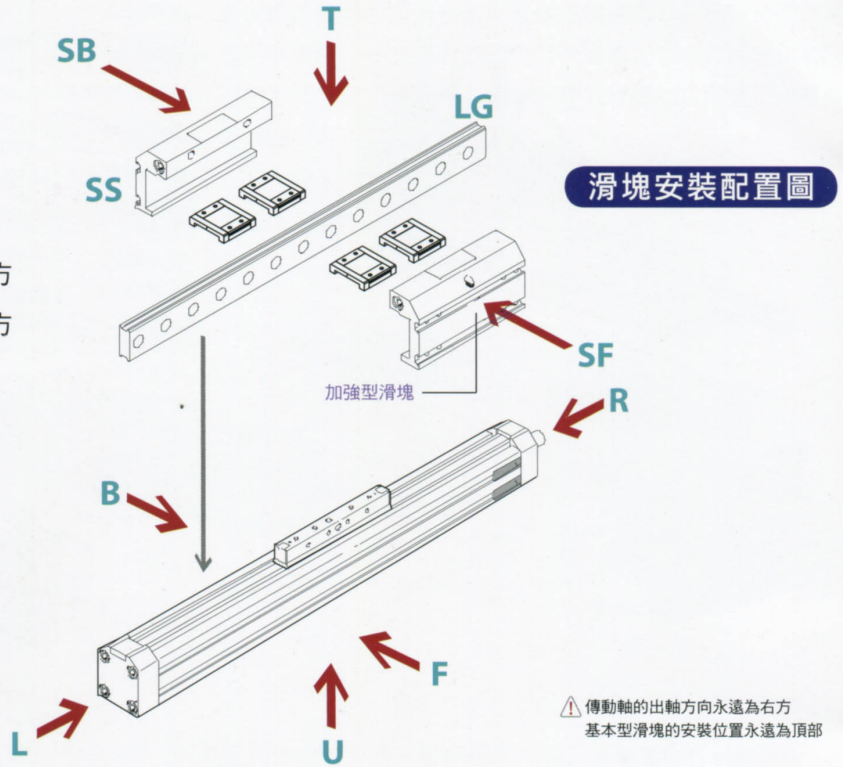
# 滾珠螺桿型

安裝方向代碼定義：

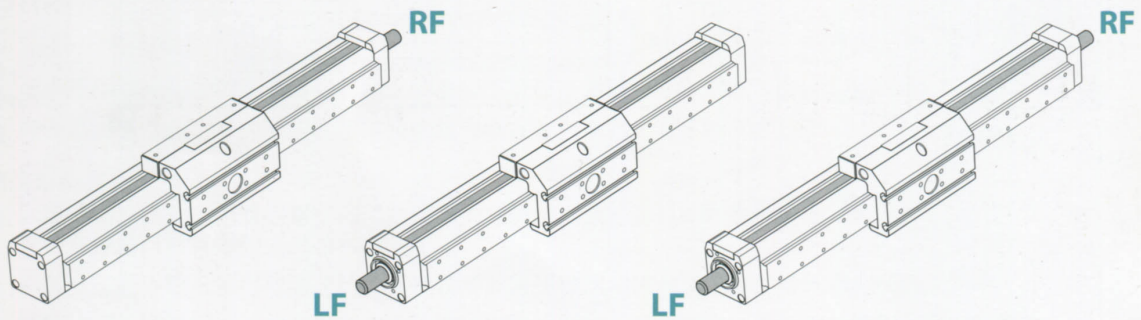
- T = 頂部
- R = 底部
- F = 前方
- U = 下方
- L = 左方
- B = 後方

SF 滑塊安裝位置於前方

SB 滑塊安裝位置於後方



## 傳動軸配置圖



**RF** 傳動軸在右側

**LF** 傳動軸在左側

**RFLF** 傳動軸在左右側