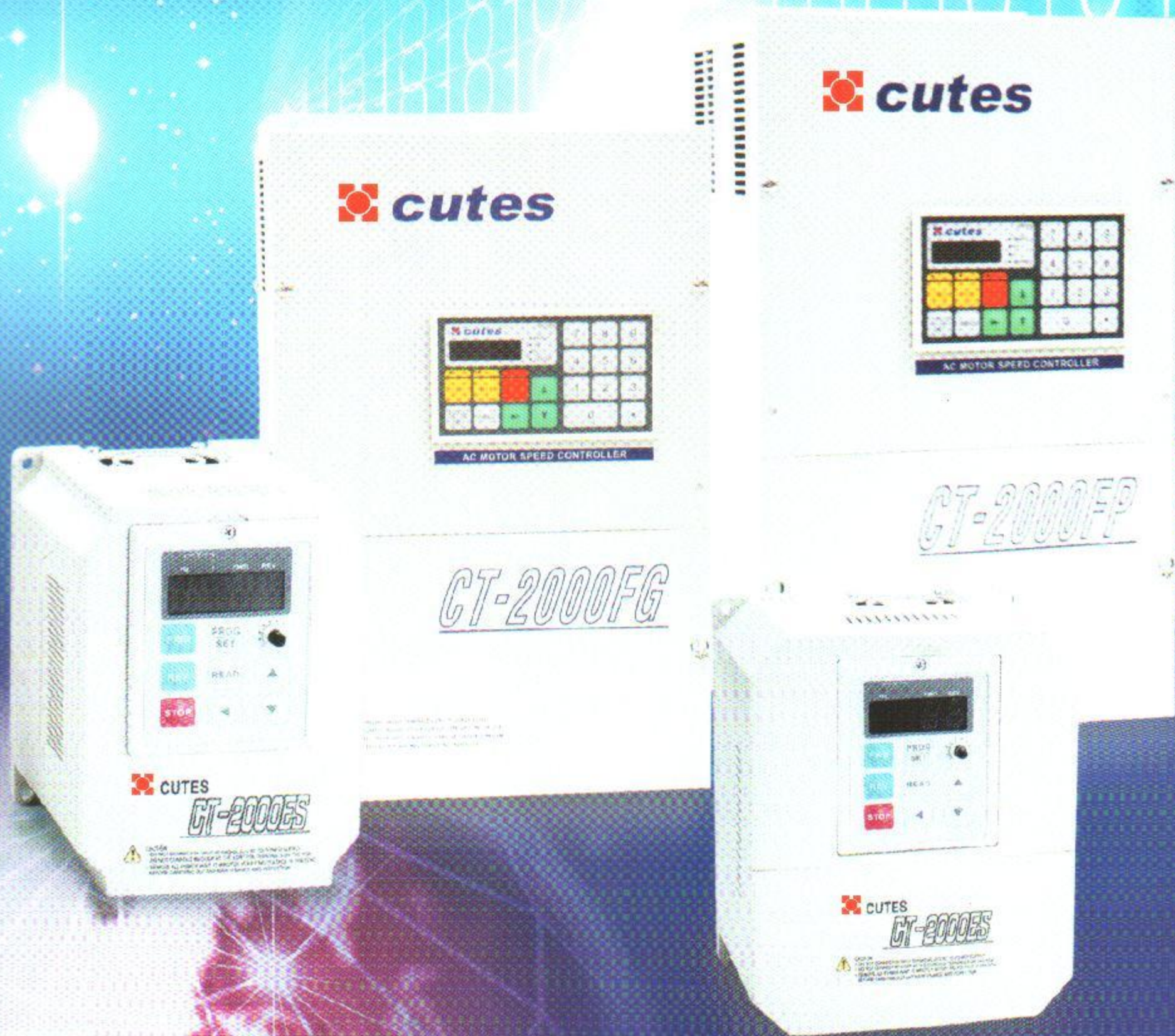




CT-2000 Series INVERTER

交流馬達控制器 (泛用型 & 向量型)



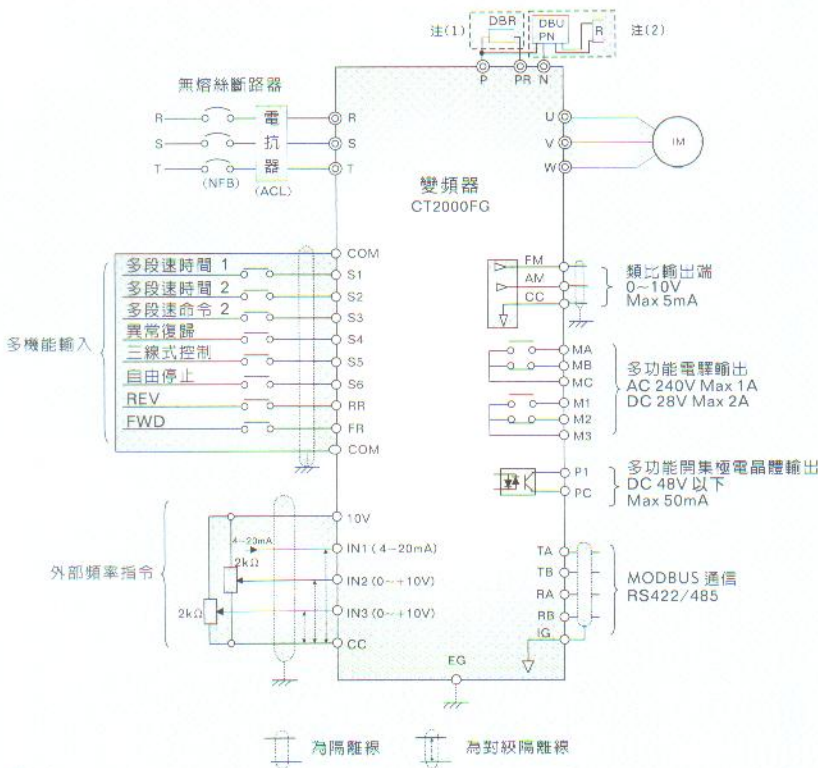
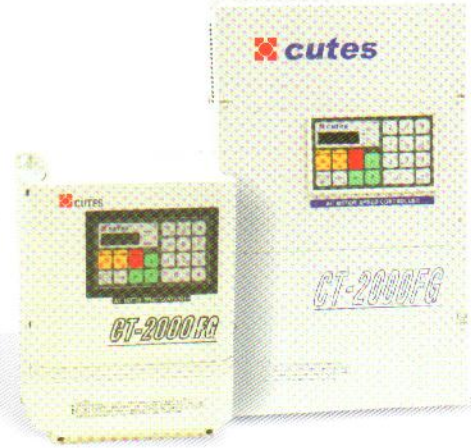
ISO 9001
certification

CT-2000FG

高性能泛用變頻器

特點

- 馬達參數自動偵測，改善馬達效率
- 馬達自動偵測，提供自動轉矩補償(1Hz 轉矩150%以上)
- 特殊調變技術可降低馬達噪音
- 內建高性能PID，適合產業系統與節能空調應用
- 內含標準RS422/485通信埠，支援MODBUS RTU通信協定
- 多機能DI與類比輸入介面
- 16段速自動程序運轉功能
- 可增加附加卡提升控制性能
- 150%過負載能力



注(1)

CT2000FG	220V 系列	400V 系列	煞車控制
P, PR	7.5KW	11KW	內含煞車模組 (DBU) 不含煞車電阻 (DBR)
P, N	11KW 以上	15KW 以上	不含煞車模組 (DBU) 不含煞車電阻 (DBR)

標準規格

控制方式	V/F P.W.M 控制
設定頻率精度	數位式設定: $\pm 0.01\%$ 類比式設定: $\pm 0.5\%$ (35°C)
頻率設定解析度	數位式設定: 0.01Hz 類比式設定: (最大頻率/1024)Hz
頻率控制範圍	0.00~400.00 Hz
V/F 設定曲線	14 種補償曲線及一種任意 V/F 曲線
轉矩補償	馬達自動偵測，提供自動轉矩補償 (1Hz 轉矩 150% 以上)
加減速時間	0.0~6000.0 秒 (線性型可 2 段設定)
煞車	有直流、動態煞車 (11kw 以下)
標準附屬機能	150% 過負載、寸動、頻率上/下限設定、8 段速設定、16 段速 PLC (自動程序運轉)、RS485/RS422 通信設定、跳離頻率、PID 控制、多機能 DI 與類比輸入介面
附加卡附屬機能	類比數位 IO 卡 (開發中)
頻率設定方式	面板數位設定、面板類比設定 (DC 0~10V)、類比設定 (DC 0~10V, 4~20mA)
顯示功能	LCD 顯示、七段式 LED 顯示、頻率、電壓、電流、設定值、操作機能、操作指示燈、故障狀態
保護功能	電源欠相保護、低電壓保護、過電壓保護、過負載保護、過電流保護、過熱保護、限電流保護
過負荷容量	連續額定電流 150%
標高限制	屋內、標高 1000 米
周溫	-10°C~50°C、7.5kw 以下 (-10°C~45°C)
震動	0.5G 以下
溼度	45% 以上 90% 以下 (不結露場所)
保護結構	強制冷風、IP00 (7.5kw 以下 IP20)

CT-2000FG

200V 系列

適用電動機功率 (KW)	3.7	5.5	7.5	11	15	18.5	22	30	37	45	55	75	93	112	131	160				
型號 (CT-2000FG-2)	3A7	5A5	7A5	011	015	18	022	030	037	045	055	075	093	112	131	160				
額定輸出電流 (A)	18	23	33	48	61	75	86	125	150	170	210	278	330	390	470	580				
額定容量 (KVA)	7.1	9.2	13.1	19.1	24.3	29.9	34.3	49	60	68	84	111	131	160	196	241				
機構框號	A1	A1	A1	A2	A3	A4	A4	A5	A5	A6	A6	A7	A7	A7	A8	A8				
重量 (kg)	8	9	10	14	20	22	22	45	46	65	65	70	70	70	123	125				
防護等級	IP20	IP20	IP00	IP00	IP00	IP00	IP00	IP00	IP00	IP00	IP00	IP00	IP00	IP00	IP00	IP00				
額定輸入電壓	3 ϕ 200~230V $\pm 10\%$, 50/60Hz $\pm 5\%$																			
額定輸出電壓	3 ϕ 200~230V $\pm 10\%$																			
散熱冷卻系統	強制風冷																			

400V 系列

適用電動機功率 (KW)	3.7	5.5	7.5	11	15	18.5	22	30	37	45	55	75	93	112	131	160	187	225	202	315
型號 (CT-2000FG-4)	3A7	5A5	7A5	011	015	18	022	030	037	045	055	075	093	112	131	160	187	225	202	315
額定輸出電流 (A)	9	13	17.3	24	31	39	52	65	78	93	110	156	180	225	260	305	370	460	530	610
額定容量 (KVA)	7.1	10.4	13.8	19.1	24.7	31	41.4	51.8	62	74	87.6	124	143	180	206	230	293	365	422	485
機構框號	A1	A1	A1	A1	A2	A3	A4	A4	A5	A5	A6	A6	A7	A7	A7	A8	A8	A8	A8	A10*
重量 (kg)	9	9	9	9	14	20	23	23	40	46	50	55	60	70	93	95	123	123	125	*
防護等級	IP20	IP20	IP00	IP00	IP00	IP00	IP00	IP00	IP00	IP00	IP00	IP00	IP00	IP00	IP00	IP00	IP00	IP00	IP00	IP00
額定輸入電壓	3 ϕ 380~460V $\pm 10\%$, 50/60Hz $\pm 5\%$																			
額定輸出電壓	3 ϕ 380~460V $\pm 10\%$																			
散熱冷卻系統	強制風冷																			

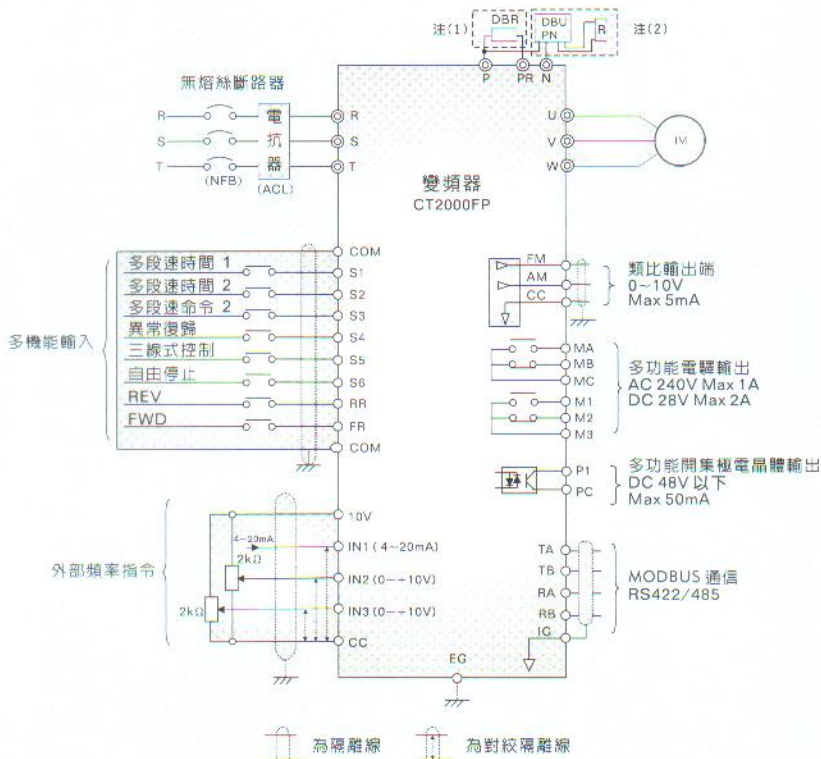
* 開發中

CT-2000FP

節能型泛用變頻器

特點

- 馬達參數自動偵測，改善馬達效率
- 馬達自動偵測，提供自動轉矩補償(1Hz 轉矩150%以上)
- 特殊調變技術可降低馬達噪音
- 內建高功能PID，適合產業系統與節能空調應用
- 內含標準RS422/485通信埠，支援MODBUS RTU通信協定
- 多機能DI與類比輸入介面
- 16段速自動程序運轉功能
- 可增加附加卡提升控制性能
- 120%過負載能力



注(1)

CT2000FP	220V 系列	380V 系列	煞車控制
P, PR	11KW	11KW	內含煞車模組(DBU)不含煞車電阻(DBR)
P, N	15KW 以上	15KW 以上	不含煞車模組(DBU)不含煞車電阻(DBR)

標準規格

控制方式	V/F P.W.M 控制
設定頻率精度	數位式設定: $\pm 0.01\%$ 類比式設定: $\pm 0.5\%$ (35°C)
頻率設定解析度	數位式設定: 0.01Hz 類比式設定:(最大頻率/1024)Hz
頻率控制範圍	0.00~400.00 Hz
V/F 設定曲線	14 種補償曲線及一種任意 V/F 曲線
轉矩補償	馬達自動偵測，提供自動轉矩補償 (1Hz 轉矩 150% 以上)
加減速時間	0.0~6000.0 秒(線性型可 2 段設定)
煞車	直流煞車
標準附屬機能	120% 過負載、寸動、頻率上/下限設定、8 段速設定、16 段速 PLC (自動程序運轉)、RS485/RS422 通信設定、跳離頻率、PID 控制、多機能 DI 與類比輸入介面
附加卡附屬機能	類比數位 IO 卡(開發中)
頻率設定方式	面板數位設定、面板類比設定(DC 0~10V)、類比設定(DC 0~10V, 4~20mA)
顯示功能	LCD 顯示、七段式 LED 顯示、頻率、電壓、電流、設定值、操作機能、操作指示燈、故障狀態
保護功能	電源欠相保護、低電壓保護、過電壓保護、過負載保護、過電流保護、過熱保護、限電流保護
過負荷容量	連續額定電流 120%
標高限制	屋內、標高 1000 米
周溫	-10°C~45°C
震動	0.5G 以下
溼度	45% 以上 90% 以下(不結露場所)
保護結構	強制冷風、IP00

CT-2000FP

200V 系列

適用電動機功率 (KW)	11	15	18.5	22	30	37	45	55	75	93	112	131	150	187				
型號 (CT-2000FP-2)	011	015	18A5	022	030	037	045	055	075	093	112	131	150	187				
額定輸出電流 (A)	48	61	75	86	125	150	170	210	278	330	390	470	530	700				
額定容量 (KVA)	19.1	24.3	29.9	34.3	49	60	68	84	111	131	156	196	220	290				
機構框號	A2	A2	A4	A4	A4	A5	A5	A6	A6	A7	A7	A8	A8	A8				
重量 (kg)	14	14	22	22	22	45	46	65	65	70	70	123	123	125				
防護等級	IP00	IP00	IP00	IP00	IP00	IP00	IP00	IP00	IP00	IP00	IP00	IP00	IP00	IP00				
額定輸入電壓	3 ϕ 200~230V $\pm 10\%$, 50/60Hz $\pm 5\%$																	
額定輸出電壓	3 ϕ 200~230V $\pm 10\%$																	
散熱冷卻系統	強制風冷																	

400V 系列

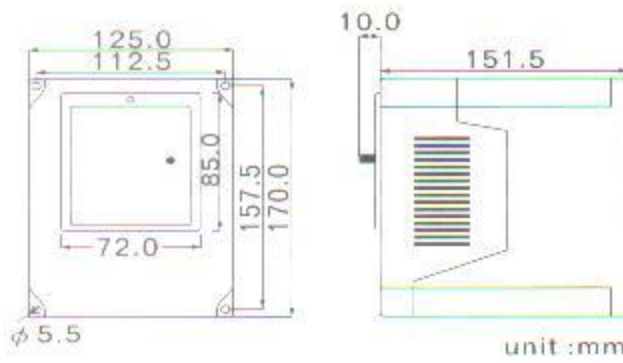
適用電動機功率 (KW)	11	15	18.5	22	30	37	45	55	75	93	112	130	150	187	220	250	300*	370
型號 (CT-2000FP-4)	011	015	18A5	022	030	037	045	055	075	093	112	130	150	187	220	250	300	370
額定輸出電流 (A)	24	31	38	47	65	74	93	110	156	180	225	246	290	370	415	506	580	700
額定容量 (KVA)	19.1	24.7	30.2	37.4	51.8	59	74	87.6	124	143	180	192	230	293	330	402	452	557
機構框號	A1	A2	A2	A3	A4	A4	A5	A5	A6	A6	A7	A7	A7	A8	A8	A8	A8	A10
重量 (kg)	11	14	14	20	23	23	40	46	50	55	60	93	93	123	123	123	125	*
防護等級	IP00	IP00	IP00	IP00	IP00	IP00	IP00	IP00	IP00	IP00	IP00	IP00	IP00	IP00	IP00	IP00	IP00	IP00
額定輸入電壓	3 ϕ 380~460 $\pm 10\%$, 50/60Hz $\pm 5\%$																	
額定輸出電壓	3 ϕ 380~460 $\pm 10\%$																	
散熱冷卻系統	強制風冷																	

* 開發中

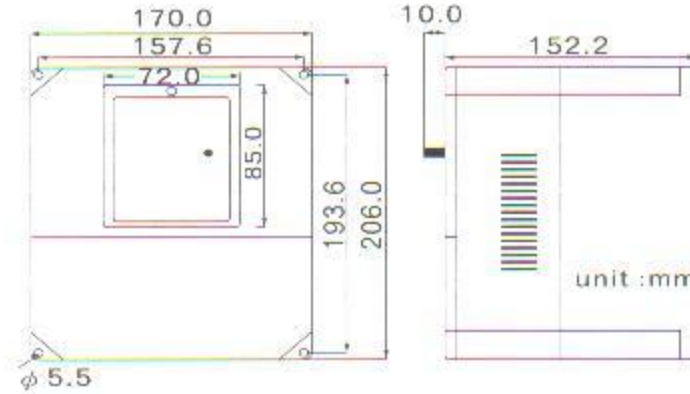
外型尺寸圖 (單位: mm)

CT2000ES & E2

外型尺寸

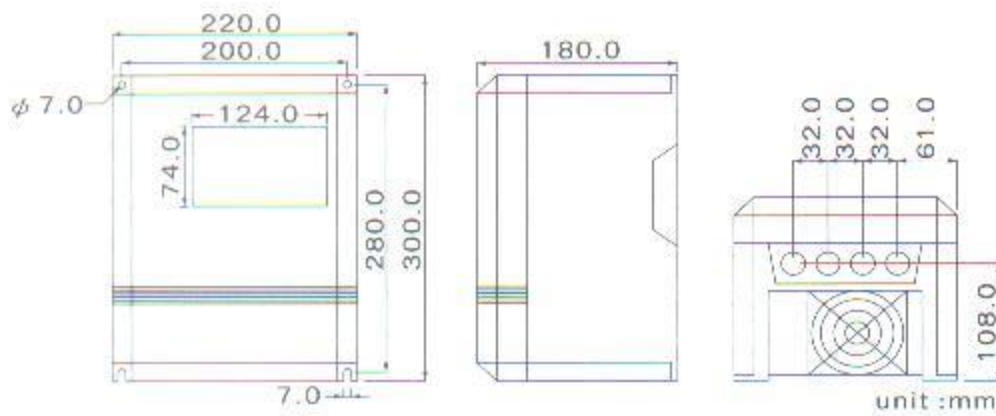


B1 框號
220V 系列
0.375KW~1.5KW
400V 系列
0.75KW~1.5KW



B2 框號
220V 系列
2.2KW~3.7KW
400V 系列
2.2KW~3.7KW

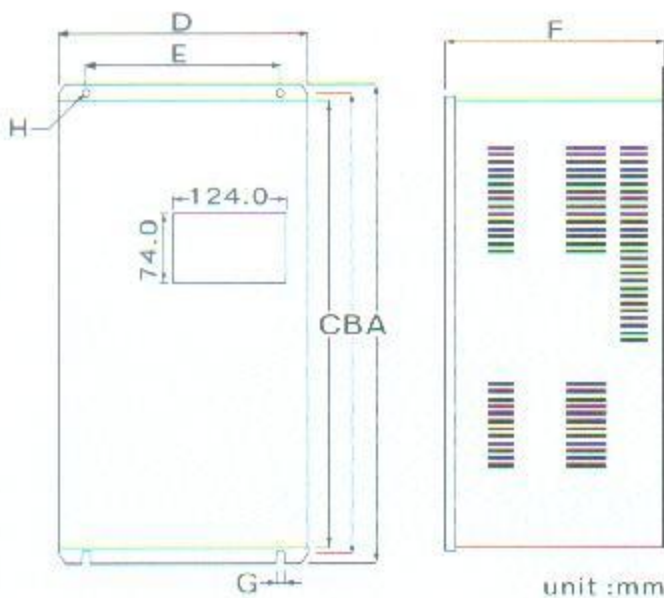
CT2000FG



A1 (無LCD型號)
220V 系列 3.7KW~7.5KW
380V 系列 3.7KW~11KW

A2~A10 (A2為單片式面板、A3~A10為分離式面板)
220V 系列 11KW~160KW
380V 系列 15KW~300KW

CT2000FP



A1 (無LCD型號)
220V 系列 11KW
380V 系列 11KW

A2~A10 (A2為單片式面板、A3~A10為分離式面板)
220V 系列 15KW~187KW
380V 系列 15KW~300KW

	A	B	C	D	E	F	G	H
A2	430	414	401	244	190	225	7	Φ7
A3	472	456	441	260	208	258	7	Φ7
A4	492	477	466	283	200	289	7	Φ7
A5	560	546.5	523	330	246	315	7	Φ7
A6	699	679	668	408	270	323	10	Φ10
A7	928	908	872	530	350	323	10	Φ10
A8	1062	1042	1110	530	350	335	10	Φ10
A9	*	*	*	*	*	*	*	*
A10	1533	1503	1453	715	440	416	10	Φ10

(如尺寸變動不另行通知)



金永機電有限公司

KIM-YONG MECHATRONIC CO.



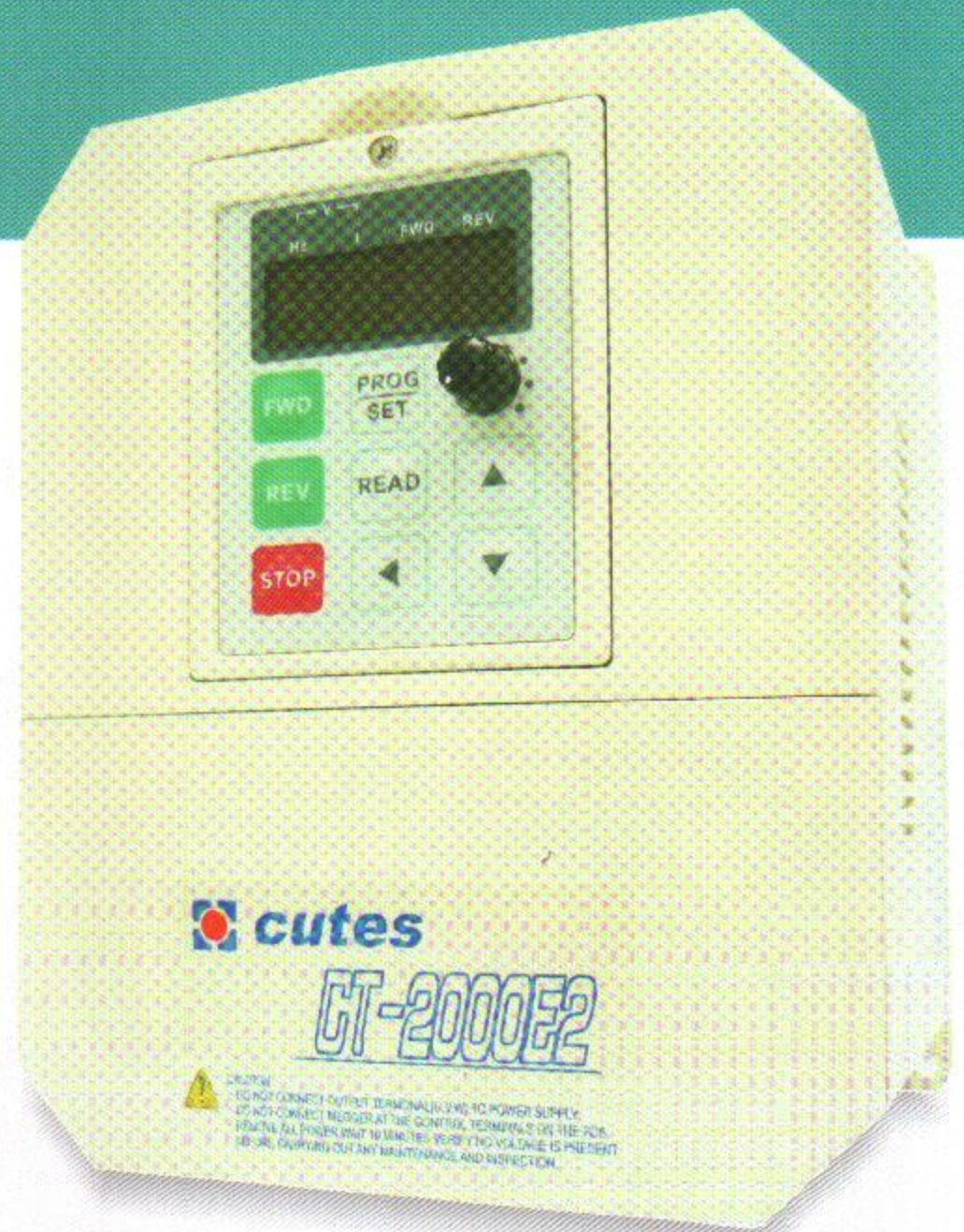
營業項目：
 步進、伺服、無刷用行星式減速機
 AC永磁、感應、高速伺服馬達
 臺製、進口高性能用變頻器
 微中小型齒輪、渦輪減速機
 交直流無刷馬達與減速機
 空油壓零件與系統整合元件
 空油壓恆壓系統整合

地址：台中市太平區德安街85巷6號
 電話：(04)2271-1388
 傳真：(04)2271-1387
 http://www.blcdmotor.com.tw
 E-mail: ky22656712@gmail.com



cutes corporation

CT-2000E2



型號	電源	適用電動機功率 (HP)	特性
CT2000E2	3Ø200V	1/2 ~ 5HP	馬達參數自動偵測，改善馬達效率 馬達自動偵測，提供自動轉矩補償(1Hz 轉矩150%以上) 特殊調變技術可降低馬達噪音 內建高功能PID，適合產業系統與節能空調應用 內含標準RS422/485通信埠，支援MODBUS RTU通信協定 多機能DI與類比輸入介面
	3Ø380V	1~7.5 HP	16段速自動程序運轉功能 可增加附加卡提升控制性能 150%過負載能力

*Under development



金永機電有限公司

KIM-YONG MECHATRONIC CO.



營業項目：
 步進、伺服、無刷行星式減速機
 AC永磁、感應、高速伺服馬達
 專製、進口高性能VFD變頻器
 微、小型齒輪、渦輪減速機
 交直流無刷馬達與減速機
 空油壓零件與系統整合元件
 空油壓恆壓系統整合

地址：台中市太平區德安街85巷6號
 電話：(04)2271-1388
 傳真：(04)2271-1387
 http://www.bldcmotor.com.tw
 E-mail: ky22656712@gmail.com