

東元榮獲國家品質獎

ISO-9001國際品質認證

ISO-14001環境管理認證

TECO

AEHL · AEUL 系列

# 東元 高效率 馬達

符合CNS14400國家標準

證書號碼：

C1311063030097

C1311063030100

C1311063030111



- \* 高效率
- \* 低震動
- \* 低噪音
- \* 風罩榮獲新型專利
- \* 保護方式 IP54



## 新高效率馬達



AEUL



AEHL

### 高效率

提昇能源使用效率，比原標準系列損失降低5%~30%，運轉越久，節省的電費越多。

### 低震動

精密加工及動平衡，振動等級達IEC34-14之R級以上，振動低。

### 低噪音

高效率損失少→採用較小之外扇、較低之磁通密度設計，精密級加工及動平衡等，噪音均降低。

## 規範表

項 目		標 準 規 範	
規 格	種 類	三相鼠籠式感應電動機 (SCIM)	
	設 計 依 據	國際電工委員會 (IEC) · 中國國家標準 (CNS)	
	電 壓	額定電壓 200V · 220V · 380V · 400V · 440V · 460V 或雙電壓	
	頻 率	額定頻率 60Hz	
	輸 出 馬 力	2P: 1/4 ~ 270HP    4P: 1/4 ~ 270HP    6P: 1/4 ~ 215HP	
	時 間 額 定	連續使用額定，使用係數 S.F. : 1.0	
	框 號	63 ~ 315M	
	保 護 方 式	全密閉外扇型 (IP54)	
	安 裝 方 式	AEHL IM-1001 : 水平腳座安裝，AEUL IM-3011 : 凸緣型安裝	
適 用	電 源	電壓變動率：± 10% 以內    頻率變動率：± 5% 以內 綜合變動率：以上兩點絕對值之和在 10% 以內，但頻率變動在 ± 5% 以內	
	使 用 環 境	場 所	一般屋內
		周 溫	-15°C ~ 40°C
		濕 度	相對溼度 90% 以下 (但不能凝結)
		標 高	海拔 1000 公尺以下
帶 動 方 式	皮帶輪帶動，但 2 極 30HP 及以上，使用聯軸器帶動		
轉 向	雙轉向		
起 動 方 式	全壓直接啟動或 Y-Δ 啟動		
結 構	軸 承	框號 250 以上為注油式，雙面開放式滾珠或滾筒軸承。 其餘為預注油脂式，雙遮蓋密閉式滾珠軸承。	
	出 線 盒	鋼板材質超大容量附電纜線進口孔，並能作 90° 旋轉安裝。 由負載端視之位於框架左側，標準品不附電纜頭。	
	出 口 線	出口線數最多 12 條，附有接線端子	
	定 子 絕 緣	E, B, F 級絕緣	
	塗 裝	防鏽處理，酚系樹脂底漆，面漆顏色為藍灰色 Munsell 7.5BG 4/2	
	螺 紋	國家標準組織 ISO-M 公制	
特 性	測 試 程 序	依據 IEEE-112 方法 B 使用全壓啟動測試	
	溫 昇	定子繞組溫昇：電阻法    E 級絕緣：75°C 以下 (框號：63 ~ 112M) B 級絕緣：80°C 以下 (框號：132S ~ 180M) F 級絕緣：100°C 以下 (框號：180L 及以上)	
	過 轉 速 特 性	120% 同步轉速持續 2 分鐘	
	過 轉 矩 特 性	160% 額定轉矩持續 15 秒	

# AEHL、AEUL 系列特性表

● 全密閉式，週溫 40°C，連續額定，使用係數 S.F. : 1.0

220V 60HZ

輸出		極數 Pole	框號	滿載 轉速 RPM	效 率			功 率 因 數			電 流		轉 矩				轉子 慣量 kg·m²	效率 (%) 損失分離法
HP	kw				滿載 (%)	3/4 負載 (%)	1/2 負載 (%)	滿載 (%)	3/4 負載 (%)	1/2 負載 (%)	滿載 (A)	起動 (A)	滿載 kg·m	起動轉矩 % FLT	提升轉矩 % FLT	最大轉矩 % FLT		
0.25	0.18	2	63	3305	68.0	66.5	61.0	80.5	72.5	60.0	0.89	5.00	0.055	305	305	320	0.002	68.0
		4	63	1685	72.0	71.0	66.0	68.0	59.0	46.0	1.00	5.00	0.108	295	280	285	0.002	72.0
		6	71	1120	66.0	64.0	58.5	67.0	57.0	45.5	1.11	5.00	0.162	230	210	275	0.007	66.5
0.5	0.37	2	71	3370	76.0	74.5	70.0	86.0	79.0	68.0	1.50	10.0	0.108	270	240	270	0.002	76.0
		4	71	1685	73.5	73.5	70.0	71.0	61.0	48.0	1.88	15.0	0.215	280	235	300	0.005	73.5
		6	80	1115	70.0	70.0	65.0	69.0	60.0	47.0	2.03	10.0	0.325	200	195	210	0.009	72.0
1	0.75	2	80	3350	77.5	78.0	76.0	87.0	83.0	72.0	2.90	20.0	0.217	230	220	250	0.005	78.0
		4	80	1705	82.0	82.0	79.0	77.0	70.0	57.0	3.10	20.0	0.426	300	270	300	0.010	82.0
		6	90L	1135	79.0	79.0	76.5	70.5	62.0	49.5	3.52	20.0	0.640	180	165	240	0.017	79.0
2	1.5	2	90L	3420	83.5	83.5	81.5	87.0	83.0	73.0	5.39	45.0	0.424	260	240	300	0.010	83.5
		4	90L	1710	83.5	84.0	83.0	84.0	78.0	66.0	5.58	40.0	0.849	220	170	280	0.017	84.0
		6	100L	1145	85.5	85.0	84.0	72.0	65.0	52.0	6.36	40.0	1.268	230	205	260	0.059	86.0
3	2.2	2	90L	3410	84.0	84.0	82.0	88.0	85.0	76.0	7.95	65.0	0.639	280	250	290	0.013	84.5
		4	100L	1730	86.5	86.0	85.5	83.0	78.0	68.0	8.18	70.0	1.259	295	220	300	0.041	88.0
		6	112M	1165	86.0	86.0	83.5	70.0	63.0	51.5	9.76	70.0	1.869	180	170	280	0.077	87.0
5	3.7	2	112M	3475	86.5	86.0	85.0	90.0	88.0	81.5	12.6	110	1.044	270	250	300	0.038	87.5
		4	112M	1730	86.5	87.0	86.5	84.0	81.0	73.0	13.5	90.0	2.098	200	165	250	0.058	87.0
		6	132S	1165	87.0	86.0	83.5	76.0	69.5	58.0	14.8	95.0	3.115	190	175	290	0.131	87.0
7.5	5.5	2	132S	3500	89.0	89.0	88.0	86.5	84.0	76.0	19.1	140	1.555	230	190	280	0.063	89.0
		4	132S	1750	88.5	88.5	88.0	84.0	79.0	68.0	19.8	150	3.111	260	200	300	0.104	89.0
		6	132M	1165	89.0	88.5	87.5	78.5	72.5	61.0	21.0	150	4.673	200	175	300	0.189	89.0
10	7.5	2	132S	3510	88.5	87.5	85.5	83.5	79.0	69.0	26.5	210	2.068	250	220	320	0.072	89.0
		4	132M	1740	88.5	89.5	89.5	87.0	84.0	76.0	25.4	195	4.172	230	185	270	0.143	89.5
		6	160M	1170	90.0	87.5	86.0	78.0	72.0	60.0	27.9	220	6.204	280	225	290	0.420	90.0
15	11	2	160M	3530	90.0	88.0	86.5	89.5	86.5	79.0	36.5	290	3.084	220	190	280	0.154	90.5
		4	160M	1760	90.0	90.0	89.5	86.5	84.0	77.5	37.7	285	6.186	220	165	260	0.330	91.0
		6	160L	1165	90.5	90.5	90.0	79.0	75.0	66.0	41.1	285	9.346	260	220	250	0.616	90.5
20	15	2	160M	3525	90.5	91.0	90.0	91.0	90.0	84.0	47.5	360	4.118	220	160	265	0.205	92.0
		4	160L	1755	90.5	90.5	90.0	87.5	85.0	77.5	49.4	360	8.272	230	165	260	0.396	91.0
		6	180M	1175	90.5	90.0	89.5	81.0	77.0	67.0	53.4	365	12.355	245	205	250	1.054	90.5
25	18.5	2	160L	3530	91.0	91.5	90.5	92.0	92.0	85.5	58.5	465	5.141	240	175	280	0.237	92.0
		4	180M	1760	92.0	91.5	91.0	86.0	83.5	76.0	61.9	440	10.310	220	205	250	0.657	92.0
		6	180L	1175	91.5	91.0	90.0	82.0	79.0	70.0	65.2	450	15.444	230	185	250	1.342	91.5
30	22	2	180M	3535	91.0	91.0	89.5	88.0	85.5	79.0	73.3	520	6.160	220	185	265	0.302	92.0
		4	180M	1760	91.5	92.0	91.0	85.5	83.0	75.0	75.1	535	12.373	240	195	260	0.715	92.5
		6	180L	1175	91.5	91.5	91.0	81.0	77.5	69.0	79.2	540	18.533	235	175	250	1.435	91.5
40	30	2	180L	3535	91.0	91.5	91.0	88.0	86.0	80.0	97.8	700	8.213	235	195	270	0.358	93.0
		4	180L	1750	92.5	92.5	92.0	88.0	87.0	82.5	96.2	690	16.591	220	180	250	0.926	92.5
		6	200L	1180	92.5	91.5	91.0	85.0	82.0	74.5	100	670	24.605	225	195	240	2.558	92.5
50	37	2	200L	3555	92.0	92.0	91.0	87.5	85.0	77.5	122	945	10.209	160	150	270	0.905	93.5
		4	200L	1775	93.0	93.0	92.5	83.0	79.0	71.0	127	830	20.447	200	180	250	1.481	94.0
		6	200L	1180	93.0	92.5	91.5	86.0	83.0	75.5	122	845	30.757	220	195	230	3.256	93.0
60	45	2	200L	3555	92.0	91.5	90.0	89.0	87.0	81.5	143	1085	12.251	150	135	270	1.074	93.5
		4	200L	1775	93.5	93.5	93.0	84.5	82.0	74.0	149	1050	24.536	200	180	250	1.731	94.0
		6	225S	1180	93.0	92.5	92.5	86.0	84.0	77.5	147	965	36.908	200	180	230	4.194	94.0
75	55	2	225S	3560	93.0	93.0	92.0	88.0	86.0	80.0	179	1230	15.292	150	140	300	1.211	94.5
		4	225S	1780	93.5	93.0	92.5	84.0	81.5	75.0	187	1235	30.584	230	185	220	2.897	94.0
		6	250S	1185	93.5	92.5	91.5	82.0	77.5	68.0	192	1450	45.940	195	180	290	6.492	94.0
100	75	2	250S	3560	93.5	93.5	93.0	89.5	88.5	84.5	234	1640	20.389	130	120	280	1.759	94.5
		4	250S	1780	94.0	93.5	93.5	88.5	86.5	81.0	235	1570	40.779	150	150	250	4.853	94.5
		6	250M	1185	94.0	93.5	93.0	83.5	80.5	72.0	249	1700	61.254	185	180	260	7.694	94.0
125	90	2	250M	3570	94.5	94.0	93.0	90.0	89.0	85.5	288	2180	25.415	150	130	300	2.111	95.0
		4	250M	1780	94.0	93.0	92.0	87.0	84.5	77.5	299	2080	50.973	170	170	250	5.033	94.5
		6	280S	1182	93.8	93.2	92.5	85	82	74	296	2000	74.0	180	150	220	13.2	94.5
150	110	2	280S	3565	94.2	93.6	93.0	89	86	80	352	2470	30.0	120	100	280	3.9	95.0
		4	280S	1780	94.1	94.1	93.0	87	85	80	352	2460	60.2	150	130	210	8.2	94.5
		6	280M	1182	94.1	93.5	93.0	85	82	74	360	2400	90.4	180	150	220	15.1	94.5
175	132	2	280M	3565	94.4	94.0	93.0	90	88	81	406	2870	36.0	100	85	280	4.5	95.0
		4	280M	1780	94.3	93.7	93.0	88	86	81	418	2840	72.2	150	130	210	9.5	95.0
		6	315S	1185	94.3	93.8	93.2	86	83	74	428	2860	108.4	180	150	220	18.4	95.0
215	160	2	315S	3570	94.6	94.0	93.3	90	88	81	494	3700	43.6	120	100	280	5.4	95.0
		4	315S	1780	94.5	94.0	93.1	88	86	81	504	3500	87.6	150	130	220	12.4	95.0
		6	315M	1185	94.5	94.0	93.2	86	83	74	516	3500	131.0	170	150	220	22.7	95.0
270	200	2	315M	3570	94.6	94.0	93.3	90	88	81	616	4500	43.6	120	100	280	6.9	95.0
		4	315M	1780	94.6	94.0	93.1	88	86	81	630	4400	87.6	150	130	220	14.4	95.0

註：1. 試驗方法依據 JIS C4212, JEEE 112 測試法6種, CNS 14400。  
2. 上列標稱代表值為實測值

3. 特性公差依 IEC 34-1 (效率保證最低值符合 CNS 14400 規定)  
4. 以上數值若有變更，恕不另行通知

# AEHL 外型尺寸圖

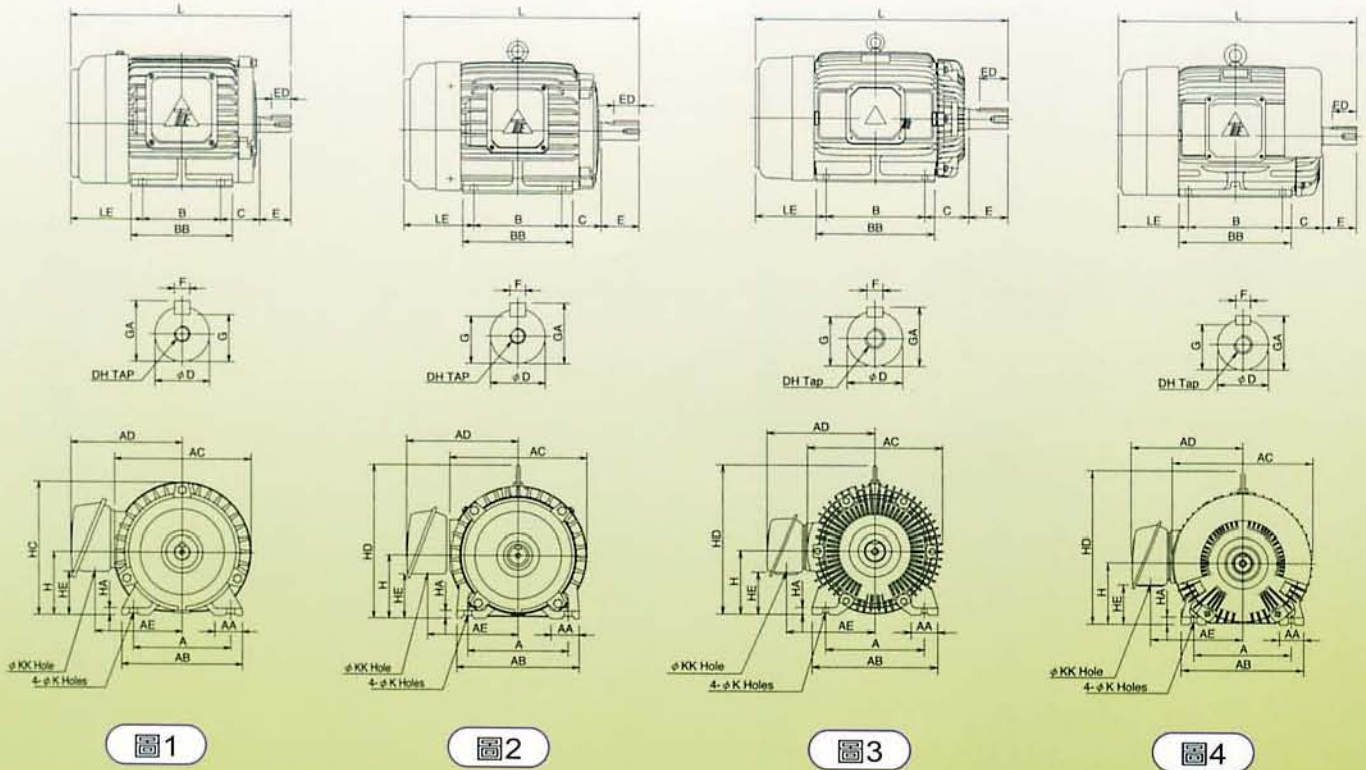


圖1

圖2

圖3

圖4

單位：mm

輸出馬力 (HP)			框號	圖號	A	AA	AB	AC	AD	AE	B	BA	BB	C	H	HA	HC	HD	HE		
2P	4P	6P																			
0.25	0.25	-	63	1	100	28	120	144	123	93	80	-	100	40	63	8.0	135.0	-	29		
0.5	0.5	0.25	71		112	35.5	140	162	133	103	90	-	115	45	71	8.0	152.0	-	54		
1	1	0.5	80		125	35.5	155	177	144	112	100	-	130	50	80	9.0	168.5	-	55		
2	3	2	90L		140	35.5	170	200	157	125	125	-	150	56	90	10.0	190.0	-	65		
-	3	2	100L	2	160	45	195	219	180	145	140	-	175	63	100	12.5	-	243	71		
5	5	3	112M		190	45	224	235	189	154	140	-	175	70	112	14.0	-	265	83		
7.5	10	7.5	132S		216	45	250	273	225	180	140	-	175	89	132	16.0	-	310	83		
-	10	7.5	132M		216	45	250	273	225	180	178	-	212	89	132	16.0	-	310	83		
15	20	15	10	160M	3	254	50	300	334	263	218	210	-	250	108	160	18.0	-	377	108	
25	20	15	160L	254		50	300	334	263	218	254	-	300	108	160	18.0	-	377	108		
30	-	-	180MA	4	3	279	75	355	382	305	250	241	-	297	121	180	20.0	-	421	119	
-	25	30	180MC	3		279	75	355	382	305	250	279	-	335	121	180	20.0	-	421	119	
40	-	-	180LA	4	3	279	75	355	382	305	250	279	-	335	121	180	20.0	-	421	119	
-	40	25	30	180LC		3	279	75	355	382	305	250	279	-	335	121	180	20.0	-	421	119
50	60	-	-	200LA	4	318	80	400	458	362	299	305	-	365	133	200	25.0	-	499	129	
-	50	60	40	50		200LC	318	80	400	458	362	299	305	-	365	133	200	25.0	-	499	129
75	-	-	-	225SA		356	100	450	510	411	337	286	-	350	149	225	30.0	-	550	153	
-	75	60	-	225SC		356	100	450	510	411	337	286	-	350	149	225	30.0	-	550	153	
100	-	-	-	250SA	5	406	110	500	545	499	384	311	-	385	168	250	32.0	-	592	139	
-	100	75	-	250SC		406	110	500	545	499	384	349	-	425	168	250	32.0	-	592	139	
125	-	-	-	250MA		406	110	500	545	499	384	349	-	425	168	250	32.0	-	592	139	
-	125	100	-	250MC		406	110	500	545	499	384	349	-	425	168	250	32.0	-	592	139	
150	-	-	-	280S	6	457	110	560	638	565	450	368	110	445	190	280	36	-	708	119	
-	150	125	-	280M		6	457	110	560	638	565	450	368	110	445	190	280	36	-	708	119
175	-	-	-	280M	6	457	110	560	638	565	450	419	110	495	190	280	36	-	708	119	
-	175	150	-	280M		6	457	110	560	638	565	450	419	110	495	190	280	36	-	708	119
215	-	-	-	315S	7	508	115	615	638	565	450	406	115	490	216	315	40	-	743	154	
-	215	175	-	315S		7	508	115	615	638	565	450	406	115	490	216	315	40	-	743	154
270	-	-	-	315M	7	508	115	615	638	565	450	457	115	540	216	315	40	-	743	154	
-	270	215	-	315M		7	508	115	615	638	565	450	457	115	540	216	315	40	-	743	154

\*註：1.軸心直徑D公差：φ11-φ28：j6，φ38-φ48：k6，φ55~φ95：m6

2.軸心高度H公差：框號250(含)以下：+0,-0.5，框號280以上：+0,-1.

3.框號280以上EE值為可用軸長。

4.以上數值如有變更，恕不另行通知。

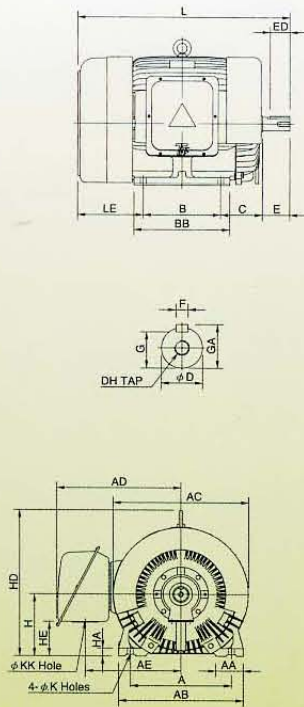


圖5

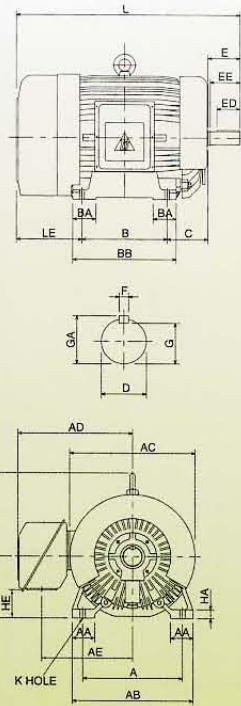


圖6

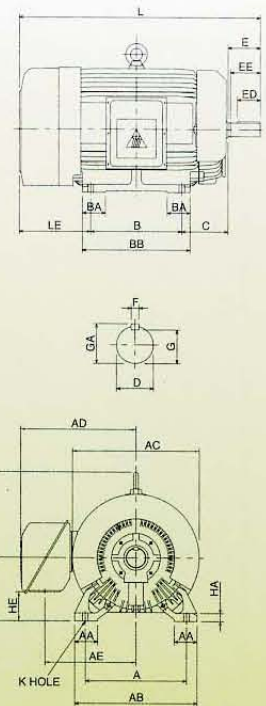
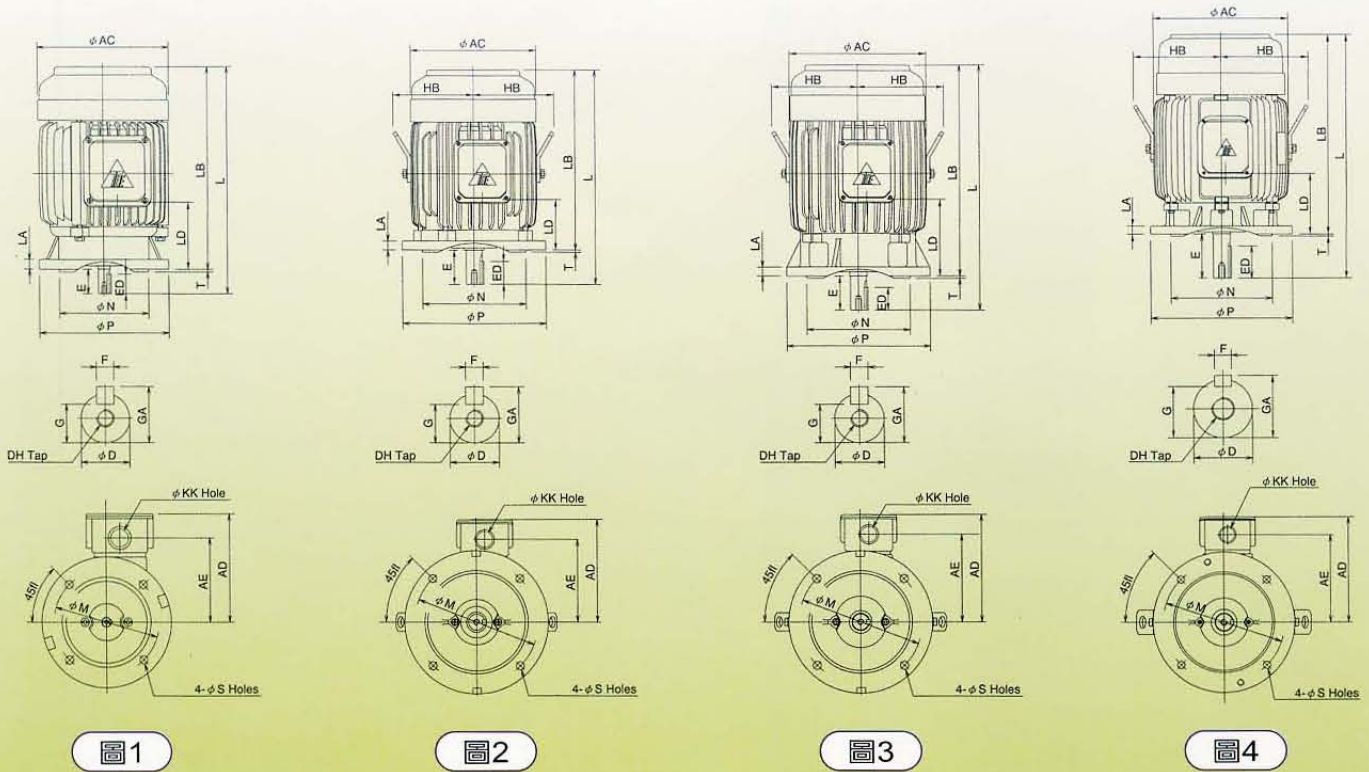


圖7

單位：mm

K	KK	L	LE	軸 端								軸 承		概略重量	
				D	E	ED	EE	F	G	GA	DH	負載側	反負載側	KGS	
7	φ 22	219.0	76.0	11	23	18	-	4	8.5	12.5	M4 × 8	6201ZZ	6201ZZ	8.5	
7	φ 22	250.5	85.5	14	30	24	-	5	11.0	16.0	M5 × 10	6202ZZ	6202ZZ	11.5	
10	φ 22	282.5	92.5	19	40	25	-	6	15.5	21.5	M6 × 12	6204ZZ	6204ZZ	17.0	
10	φ 22	332.5	101.5	24	50	32	-	8	20.0	27.0	M8 × 16	6205ZZ	6205ZZ	24.0	
12	φ 28	374.5	111.5	28	60	40	-	8	24.0	31.0	M10 × 20	6206ZZ	6305ZZ	37.0	
12	φ 28	391.5	121.5	28	60	40	-	8	24.0	31.0	M10 × 20	6306ZZ	6306ZZ	46.0	
12	φ 35	454.0	145.0	38	80	64	-	10	33.0	41.0	M12 × 24	6308ZZ	6306ZZ	68.0	
12	φ 35	492.0	145.0	38	80	64	-	10	33.0	41.0	M12 × 24	6308ZZ	6306ZZ	79.0	
14.5	35	608.0	180.0	42	110	80	-	12	37.0	45.0	M16 × 32	6309ZZ	6307ZZ	125	
		652.0										6309ZZ	6307ZZ	140	
14.5	52	672.0	200.0	48	110	80	-	14	42.5	51.5	M16 × 32	6311ZZC3	6310ZZC3	179	
												6311ZZ	6310ZZ	195	
14.5	52	710.0	200.0	55	110	80	-	16	49.0	59.0	M20 × 40	6312ZZC3	6310ZZC3	198	
												6312ZZ	6310ZZ	223	
18.5	65	774.5	226.5	55	110	80	-	16	49.0	59.0	M20 × 40	6312ZZC3	6212ZZC3	312	
		804.5		60	140	110	-	18	53.0	64.0	M20 × 40	6314ZZ	6212ZZ	324	
	92	786.0	241.0	55	110	80	-	16	49.0	59.0	M20 × 40	6312ZZC3	6212ZZC3	400	
	92	816.0	241.0	65	140	110	-	18	58.0	69.0	M20 × 40	6315ZZ	6213ZZ	412	
24	92	852.5	263.5	55	110	80	-	16	49.0	59.0	M20 × 40	6313C3	6313C3	449	
		882.5		75	140	110	-	20	67.5	79.5	M20 × 40	NU316	6313	508	
24	92	890.5	263.5	55	110	80	-	16	49.0	59.0	M20 × 40	6313C3	6313C3	517	
		920.5		75	140	110	-	20	67.5	79.5	M20 × 40	NU316	6313	575	
24	-	966.0	298.0	55	110	80	104	16	49.0	59.0	-	6314C3	6314C3	680.0	
24	-	1026.0	298.0	85	170	140	157	22	76.0	90.0	-	NU320	6316	740.0	820.0
24	-	1017.0	298.0	55	110	80	104	16	49.0	59.0	-	6314C3	6314C3	725.0	
24	-	1077.0	298.0	85	170	140	157	22	76.0	90.0	-	NU320	6316	810.0	820.0
28	-	1056.0	324.0	55	110	80	104	16	49.0	59.0	-	6314C3	6314C3	840.0	
28	-	1116.0	324.0	95	170	140	157	25	86.0	100.0	-	NU320	6316	970.0	960.0
28	-	1107.0	324.0	55	110	80	104	16	49.0	59.0	-	6314C3	6314C3	1000.0	
28	-	1167.0	324.0	95	170	140	157	25	86.0	100.0	-	NU320	6316	1060	1090.0

# AEUL 外型尺寸圖



單位：mm

輸出馬力 (HP)			框號	圖號	AC	AD	AE	HB	KK	L	LA	LB	LD	M	N	P	S	T
2P	4P	6P																
0.25	0.25	-	63	1	144	123	93	-	22	248.0	12	225.0	74	130	110	160	10.0	3.5
0.5	0.5	-	71		162	133	103	-	22	277.5	12	247.5	82	130	110	160	10.0	3.5
1	1	0.5	80	2	177	144	112	-	22	282.0	12	242.0	60	165	130	200	12.0	3.5
2	3	2	90L	3	200	157	125	-	22	371.5	12	321.5	113	165	130	200	12.0	3.5
	-	3	2	100L	2	219	180	145	140	28	374.5	16	314.5	88	215	180	250	14.5
5	5	3	112M	3	235	189	154	150	28	431.0	16	371.0	135	215	180	250	14.5	4.0
7.5	10	7.5	132S	2	273	224	180	169	35	454.0	20	374.0	97	265	230	300	14.5	4.0
		7.5	132M															
15	20	15	160M	4	334	263	218	271	35	608	20	498	151.0	300	250	350	18.5	5.0
		25	160L															
30	25	30	180MA	5	382	305	250	241	52	672	20	562	170.5	350	300	400	18.5	5.0
			180MC															
40	40	25	180LA	5	382	305	250	241	52	710	20	600	189.5	350	300	400	18.5	5.0
			180LC															
50	60	-	200LA	6	458	362	299	286.0	65	774.5	20	664.5	194.5	400	350	450	18.5	5.0
			200LC															
75	-	-	225SA	6	510	411	337	312.0	92	786.0	22	676.0	190.0	500	450	550	18.5	5.0
			225SC															
100	-	-	250SA	7	545	499	384	329.5	92	882.5	22	742.5	182.5	500	450	550	18.5	5.0
			250SC															
125	-	-	250MA	7	545	499	384	329.5	92	890.5	22	780.5	201.5	500	450	550	18.5	5.0
			250MC															
150	-	-	280S	8	637	565	450	383	-	1056	25	946	228	600	550	660	24	6.0
					637	565	450	383	-	1116	25	946	228	600	550	660	24	6.0
175	-	-	280M	8	637	565	450	383	-	1056	25	946	228	600	550	660	24	6.0
					637	565	450	383	-	1116	25	946	228	600	550	660	24	6.0
215	-	-	315S	8	637	565	450	383	-	1056	25	946	228	600	550	660	24	6.0
					637	565	450	383	-	1116	25	946	228	600	550	660	24	6.0
270	-	-	315M	8	637	565	450	383	-	1107	25	997	254	600	550	660	24	6.0
					637	565	450	383	-	1167	25	997	254	600	550	660	24	6.0

\*註：1.軸心直徑D公差：φ11-φ28：j6，φ38-φ48：k6，φ55~φ95：m6 2.引導直徑N公差：h7. 3.框號280以上EE值為可用軸長。  
4.以上數值如有變更，恕不另行通知。

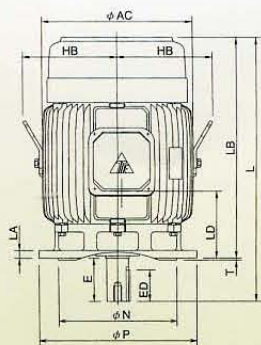


圖5

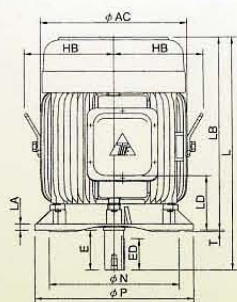


圖6

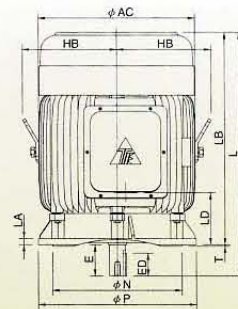


圖7

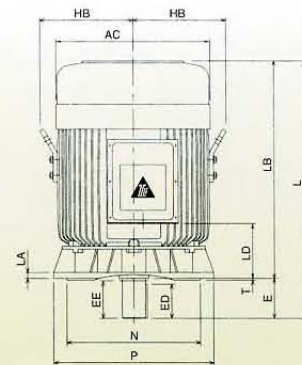


圖8

單位：mm

輸出馬力 (HP)			圖號	軸 端								軸 承		概略重量									
2P	4P	6P		D	E	ED	EE	F	G	GA	DH	負載側	反負載側	KGS									
0.25	0.25	-	1	11	23	18	-	4	8.5	12.5	M4 × 8	6201ZZ	6201ZZ	9.5									
0.5	0.5	-		14	30	24	-	5	11.0	16.0	M5 × 10	6202ZZ	6202ZZ	12.5									
1	1	0.5	2	19	40	25	-	6	15.5	21.5	M6 × 12	6204ZZ	6204ZZ	19.0									
2	3	2	3	24	50	32	-	8	20.0	27.0	M8 × 16	6205ZZ	6205ZZ	27.0									
	-	3	2	2	28	60	40	-	8	24.0	31.0	M10 × 20	6206ZZ	6305ZZ	40.0								
5	5	3	3	28	60	40	-	8	24.0	31.0	M10 × 20	6306ZZ	6306ZZ	51.0									
7.5	10	7.5	2	38	80	64	-	10	33.0	41.0	M12 × 24	6308ZZ	6306ZZ	73.0									
	-	10										7.5	6308ZZ	6306ZZ	84.0								
15	20	15	4	42	110	80	-	12	37.0	45.0	M16 × 32	6309ZZ	6307ZZ	133.0									
25	20	15										6309ZZ	6307ZZ	148.0									
30	-	-	5	48	110	80	-	14	42.5	51.5	M16 × 32	6311ZCC3	6310ZCC3	187.0									
-	25	30										20	6311ZZ	6310ZZ	203.0								
40	-	-										-	6312ZCC3	6310ZCC3	206.0								
-	40	25										30	6312ZZ	6310ZZ	231.0								
50	60	-	6	55	110	80	-	16	49.0	59.0	M20 × 40	6312ZCC3	6212ZCC3	322.0									
	-	50										60	40	50	6314ZZ	6212ZZ	334.0						
75	-	-	7	55	110	80	-	16	49.0	59.0	M20 × 40	6312ZCC3	6212ZCC3	420.0									
-	75	60										65	140	110	-	18	58.0	69.0	M20 × 40	6315ZZ	6213ZZ	432.0	
100	-	-										55	110	80	-	16	49.0	59.0	M20 × 40	6313C3	6313C3	469.0	
-	100	75										75	140	110	-	20	67.5	79.5	M20 × 40	NU316	6313	528.0	
125	-	-	8	55	110	80	-	16	49.0	59.0	M20 × 40	6313C3	6313C3	537.0									
-	125	100										75	140	110	-	20	67.5	79.5	M20 × 40	NU316	6313	595.0	
150	-	-										55	110	80	104	16	49.0	59.0	-	6314C3	6314C3	680.0	
-	150	125										85	170	140	157	22	76.0	90.0	-	NU320	6316	740	760
175	-	-	8	55	110	80	104	16	49.0	59.0	-	6314C3	6314C3	725.0									
-	175	150										85	170	140	157	22	76.0	90.0	-	NU320	6316	810	820
215	-	-										55	110	80	104	16	49.0	59.0	-	6314C3	6314C3	840.0	
-	215	175										95	170	140	157	25	86.0	100.0	-	NU320	6316	970	960
270	-	-	8	55	110	80	104	16	49.0	59.0	-	6314C3	6314C3	1000.0									
-	270	215										95	170	140	157	25	86.0	100.0	-	NU320	6316	1060	1090

## 美觀方便

- \* 全密閉式鑄鐵框、托架結構設計，外型紮實，具信賴性。
- \* 塗裝使用酚系樹脂底漆，優藝堅光面漆，外觀亮麗精緻，深具價值感。
- \* 軸均加標準IEC / BS攻牙，易於配合不同負載，使用更加具選擇及方便性。

## 經濟實用

- \* 提昇能源使用效率，具高效率、低振動、低噪音之特性，符合環保要求，經濟實用。
- \* 本產品品質特佳，性能優越，具溫升低、熱容量大，適合於各種產業機械之廣大市場。

## 功能特性

- \* 本三相馬達之設計符合國際上重要性能及品管規範，並可採用多種起動方式，為低噪音、長壽命之電動機，具工商業上之經濟實用價值。
- \* 低起動電流，高起動轉矩，起動特性超出IEC Design N 之水準，起動強而有力，加速時間短。
- \* 產品尺寸、特性依據IEC、CNS等規格之要求，以有限元素分析法打造堅實結構設計，低振動、低噪音，且易於直接換用NON-SPARKING外扇。
- \* 保護方式IP54，防塵埃、防水濺，符合國際標準，安全更具保障性。
- \* 符合安全規範EN294之新風罩設計，銷歐洲須 CE mark時，可直接適用。
- \* 風罩新型設計榮獲國家專利(新型第131186號)，具有造型美觀、降低噪音、增加風量與增強安全性之優越功能。
- \* F# 80及F# 160~250具坐臥兩用互換性，L、F托架獨立組裝，改造拆裝容易。
- \* 詳檢實驗室獲得美國商務部(DOC) NVLAP 認證為亞洲第一家，精密度高，品質信賴性佳。

# 高效率馬達

AEHL · AEUL 系列



AEHL



AEUL

橫臥型安裝方式		豎立型安裝方式 (附 D Flange)		豎立型安裝方式 (附 C Flange)		坐臥兩用型安裝方式	
IM-1001 (IM B3)		IM-3001 (IM B5)		IM-3601 (IM B14)		IM-2001 (IM B35)	(附 D Flange)
水平軸 腳貼地		水平軸		水平軸		水平軸 腳貼地	
IM-1011 (IM V5)		IM-3011 (IM V1)		IM-3611 (IM V18)		IM-2101 (IM B34)	(附 C Flange)
垂直軸 軸端向下 腳貼牆壁		垂直軸 軸端向下		垂直軸 軸端向下		水平軸 腳貼地	

經銷商：